

# Istruzioni per l'uso

## Sfere di luce solare „Siena“

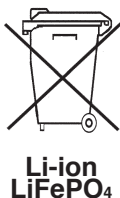


### Servizio Clienti:

Se hai problemi o domande su questo prodotto, contattaci!  
**esotec GmbH**, area industriale Weberschlag 9, D-92729 Weiherhammer  
Internet: [www.esotec.de](http://www.esotec.de)  
Via telefono: 09605-92206-0  
Via e-mail per **ordini** di pezzi di ricambio: [ersatzteil@esotec.de](mailto:ersatzteil@esotec.de)  
Via e-mail per domande sul prodotto: [technik@esotec.de](mailto:technik@esotec.de)  
Internet: [www.esotec.de](http://www.esotec.de)  
**Codici articolo del fabbricante: 102890, 102891, 102892 e 102893**

### Ritiro della batteria

Le batterie non devono essere smaltite insieme ai rifiuti domestici. Il consumatore è legalmente obbligato a restituire le batterie dopo l'uso, ad esempio presso i punti di raccolta pubblici o presso i rivenditori di batterie simili. Le batterie contenenti sostanze inquinanti sono contrassegnate con il simbolo "bidone della spazzatura barrato" e uno dei simboli chimici.



### Avvertenza:

- Mantenere le batterie lontano dalla portata dei bambini. Non lasciare mai le batterie in giro liberamente, c'è il rischio che vengano ingerite da bambini o animali domestici.
- Le batterie non devono mai essere cortocircuitate, smontate o gettate nel fuoco. Rischio di esplosione!
- Le batterie che perdono o sono danneggiate possono provocare ustioni se vengono a contatto con la pelle, quindi in questo caso utilizzare guanti protettivi adeguati.
- Quando si sostituiscono le batterie, è possibile utilizzare solo batterie dello stesso formato. Le batterie non possono essere ricaricate e non devono quindi essere riutilizzate in nessun caso.
- Assicurarsi che le batterie siano inserite o collegate nella corretta polarità.
- Se il dispositivo non viene utilizzato per un periodo di tempo prolungato (es. stoccaggio), rimuovere le batterie inserite per evitare danni derivanti da perdita.

### Smaltimento:

Gentile cliente,  
È obbligatorio smaltire in modo corretto i vecchi dispositivi!  
Nel caso in cui decidessi di abbandonare questo articolo, tieni presente che molti dei suoi componenti sono costituiti da materie prime preziose che possono essere riciclate. Pertanto, non gettarlo nel bidone della spazzatura, ma piuttosto conferisci il prodotto al tuo punto di raccolta per i dispositivi elettrici.  
Grazie per l'aiuto!



## 1. Introduzione

Gentile Cliente,  
desideriamo ringraziarti per aver acquistato questo prodotto.  
Hai acquistato un prodotto che è stato costruito a regola d'arte.

**CE** Il prodotto soddisfa i requisiti delle linee guida europee e nazionali attualmente in vigore. La conformità è stata provata, gli attestati e la documentazione corrispondenti sono depositati presso il fabbricante.

Per mantenere questo stato e per garantire un funzionamento sicuro, l'utente dovrà seguire le presenti istruzioni per l'uso.

## 2. Istruzioni di sicurezza

**La garanzia decade in caso di danni al prodotto derivanti dal mancato rispetto delle presenti istruzioni per l'uso. Non assumiamo alcuna responsabilità per danni consequenziali!**

**Lo stesso vale per danni alle cose o lesioni personali derivanti da uso improprio o dal mancato rispetto delle istruzioni di sicurezza.**

- Non è consentito apportare alcuna modifica non autorizzata al prodotto. Ogni e qualsiasi modifica apportata senza preventiva autorizzazione comporterà la decadenza della garanzia e dell'approvazione CE.
- Assicurati che la lampada non finisca nelle mani dei bambini, il prodotto non è un giocattolo!
- Tieni la pellicola di plastica o qualsiasi altro materiale della confezione lontano dalla portata dei bambini, c'è rischio di soffocamento.
- Questo prodotto è adatto solo ad un uso in privato!

## 3. Funzione e destinazione d'uso

La lampada solare è adatta per uso esterno. È realizzata con materiali di alta qualità e garantisce quindi un lungo periodo di funzionamento per molti anni.

Il modulo solare all'interno della lampada carica in modo affidabile la batteria integrata quando splende il sole. Quando c'è poca luce solare, la batteria può essere caricata anche tramite una porta di ricarica USB. La luce si accende automaticamente al calare dell'oscurità. I LED a risparmio energetico sono installati come sorgenti luminose.

Il colore della luce e la modalità di funzionamento possono essere comodamente controllati tramite un telecomando IR.

La lampada solare deve essere installata in un luogo esposto al sole e privo di ombre.

**Nota:** Durante i periodi più lunghi senza radiazione solare, la batteria non viene sufficientemente caricata dalla luce solare e la lampada non funziona la sera. **Tuttavia, ciò non significa che la lampada solare sia difettosa.** Sarà sufficiente attendere i successivi giorni di sole e l'apparecchio tornerà a funzionare.

## 4. Installazione

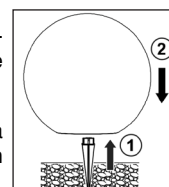
La lampada solare deve essere posizionata in un luogo soleggiato e privo di ombre. Solo in questo modo potrà essere garantito un tempo di illuminazione ottimale. Prima dell'installazione, caricare la lampada solare con l'interruttore acceso alla luce solare diretta o tramite la connessione di ricarica USB.

### Procedere come segue:

1. Rimuovere con attenzione le parti dalla confezione.
2. Premere l'interruttore (**ON/OFF**) sul lato inferiore della lampada solare per 2 secondi.

La lampada è ora accesa. Procedere quindi con la carica della lampada per alcune ore in pieno sole o tramite la porta di ricarica USB.

3. La lampada può essere posizionata direttamente a terra o fissata nel terreno con il picchetto fornito in dotazione.



la lampada si accenderà automaticamente al calare dell'oscurità.

Il colore luminoso e la modalità di funzionamento possono essere selezionati tramite l'interruttore **ON/OFF** sul lato inferiore della lampada o tramite il telecomando IR in dotazione.

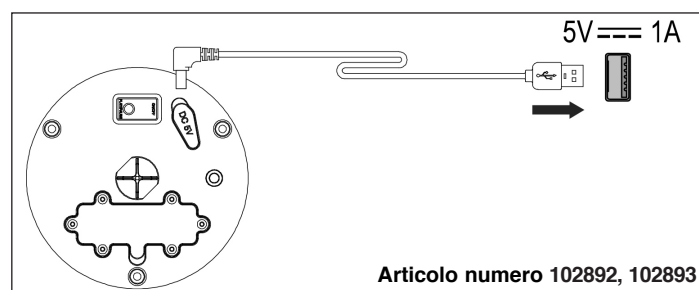
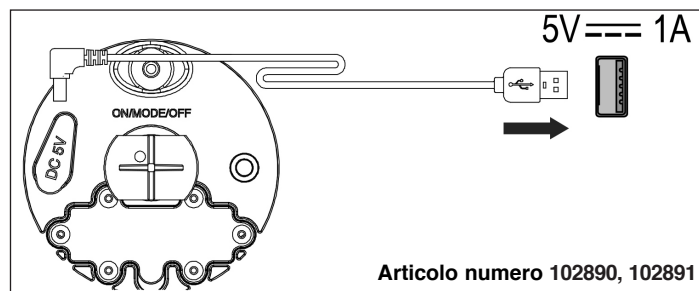
### 4.1 Ricarica tramite cavo USB

La batteria della lampada può essere caricata utilizzando il cavo in dotazione e un alimentatore USB (non incluso). La batteria è completamente carica dopo circa 5-6 ore.

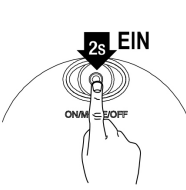
**Nota:** Per caricare è necessario aprire il coperchio in gomma nella parte inferiore della sfera.

- L'indicatore proietta luce di colore rosso: La lampada è in carica
- L'indicatore è spento: Ricarica completata.

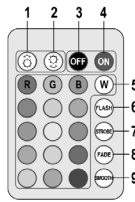
**Attenzione:** La ricarica con un alimentatore USB può essere eseguita solo all'interno.



#### 4.2 Funzionamento tramite l'interruttore ON/OFF:

	1x	Accendere il prodotto (tenere premuto per 2 secondi)
	2x	Colore permanente rosso
	3x	Colore permanente arancio
	4x	Colore permanente giallo scuro
	5x	Colore permanente giallo
	6x	Colore permanente giallo chiaro
	7x	Colore permanente verde
	8x	Colore permanente verde chiaro
	9x	Colore permanente ciano
	10x	Colore permanente azzurro
	11x	Colore permanente celeste
	12x	Colore permanente blu
	13x	Colore permanente blu scuro
	14x	Colore permanente marrone
	15x	Colore permanente melanzana
	16x	Colore permanente viola
	17x	Colore permanente bianco
	18x	Cambio colore rapido (7 colori)
	19x	Flash di colore rapido (rosso, verde, blu)
	20x	Transizione fluida del colore (rosso, verde, blu)
	21x	Transizione fluida del colore (15 colori)
	22x	Ripetizione come descritto sopra
Per spegnere la lampada, mantenere premuto il pulsante On/Off per 2 secondi.		

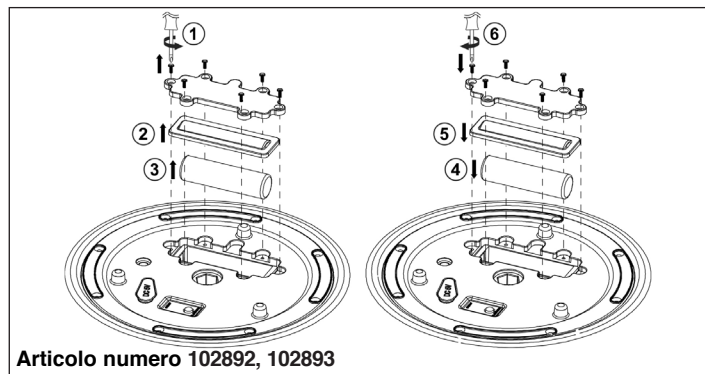
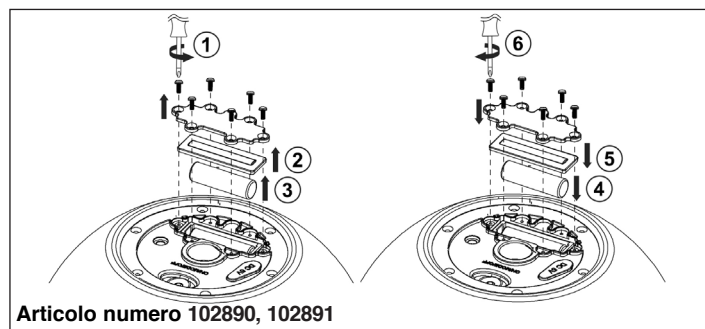
#### 4.3 Funzionamento tramite telecomando IR

	1	Regolazione dell'intensità luminosa (incremento)
	2	Regolazione dell'intensità luminosa (riduzione)
	3	OFF
	4	ON
	5	Colore permanente: È possibile selezionare 16 colori della luce. Intensità luminosa regolabile.
	6	Cambio colore rapido (7 colori)
	7	Flash di colore rapido (rosso, verde, blu)
	8	Transizione fluida del colore (rosso, verde, blu)
	9	Transizione fluida del colore (15 colori)

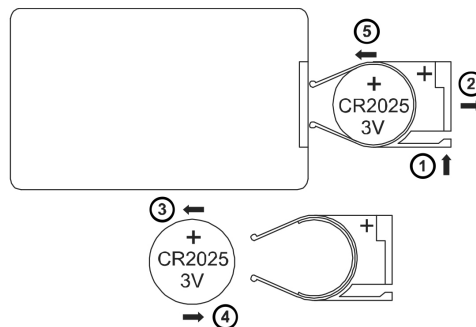
#### 5.1 Sostituzione della batteria della lampada solare

La batteria della lampada solare deve essere sostituita mediamente ogni 2-3 anni con una nuova batteria dello stesso tipo e formato. Una notevole riduzione del tempo di illuminazione della lampada indica che la batteria sta esaurendo la propria vita utile. È possibile acquistare la batteria sostitutiva presso il proprio rivenditore o direttamente dal fabbricante su [www.esotec.de](http://www.esotec.de)

##### Procedura di sostituzione:



#### 5.2 Sostituzione della batteria del telecomando



#### 6. Malfunzionamenti

##### La lampada non si accende di notte!

**Rimedio:** Il modulo solare è illuminato da luce estranea (ad es. un faretto)? Posizionare il modulo solare in un luogo più buio!

**Rimedio:** La lampada è accesa?

**Rimedio:** La batteria della lampada ha raggiunto la fine della sua vita utile? Di regola, le batterie devono essere sostituite con tipi identici ogni 2-3 anni!

#### 7. Cura e manutenzione

Pulire la lampada solare con un panno morbido. Non utilizzare mai abrasivi o solventi. Se la lampada non viene utilizzata per un lungo periodo di tempo, rimuovere la batteria dalla lampada e conservarla in un luogo asciutto.

#### 8. Specifiche tecniche

Art.-No:	102890, 102891	102892, 102893
Modulo solare:	4 V/ 100 mA cristallino	5 V/ 250 mA cristallino
Sorgente luminosa:	2 RGB, 2 LED di colore bianco caldo (3000 K)	
Intensità luminosa:	ca. 5 lm	ca. 10 lm
Durata di illuminazione:	circa 6 ore con batteria completamente carica	
Batteria:	LiFePO <sub>4</sub> 3,2 V/ 500 mAh	Li-ion 3,7 V/1.500 mAh
Dimensioni della batteria:	14500	18650
Carica USB:	5 V/ max. 1 A	
Lunghezza cavo USB:	1,2 m (senza alimentazione)	1,5 m (senza alimentazione)
Classe di protezione:	IP 44	IP 44
Classe di protezione:	III	III
Telecomando:	Batteria 3 V, CR2025	

Tutti i pezzi di ricambio sono disponibili su [www.esotec.de](http://www.esotec.de)