

# Gebruiksaanwijzing Zonnevuurballen „Siena“

NL

## Klantenbeheer:

Bij problemen of vragen over dit product contacteert u ons gewoon!  
esotec GmbH, Industriegebiet Weberschlag 9, D-92729 Weiherhammer  
Internet: [www.esotec.de](http://www.esotec.de)  
Telefonisch: +49 9605-92206-0  
Per E-mail bij bestellingen van wisselstukken: [ersatzteil@esotec.de](mailto:ersatzteil@esotec.de)  
Per E-mail bij vragen over het product: [technik@esotec.de](mailto:technik@esotec.de)  
Fabrieksnr.: 102890, 102891, 102892 en 102893

## Batterijen terugnemen

- Batterijen mogen niet met het huisvuil verwijderd worden.
- De consument is wettelijk verplicht batterijen na gebruik terug te geven, bijvoorbeeld bij de openbare verzamelinstantie of daar waar dergelijke batterijen verkocht worden.
- Batterijen met schadelijke stoffen zijn met het symbool „doorstreepte afvalton“ en met een van de chemische symbolen uitgerust.



## Opmerkingen over accu's

- Accu's horen niet thuis in de handen van kinderen. Laat nooit accu's open rondslingeren. Er bestaat gevaar dat ze door kinderen of huisdieren ingeslikt worden.
- Accu's mogen nooit kortgesloten, gedemonteerd of in vuur geworpen worden. Er bestaat ontploffingsgevaar!
- Uitlopende of beschadigde accu's kunnen bij contact met de huid brandwonden veroorzaken. Gebruik daarom in dit geval geschikte, beschermende handschoenen te dragen.
- Er mogen bij de wissel van de accu's enkel gelijkaardige accu's van de fabrikant gebruikt worden. Er mogen in geen geval batterijen gebruikt worden, omdat deze niet oplaadbaar zijn.
- Let bij het inleggen van de accu's op juiste polariteit.
- Bij langer niet-gebruik (bijvoorbeeld opslag) verwijdert u de ingelegde accu's om beschadigingen door uitlopende accu's te vermijden.

## Verwijdering:

Geachte klant

Gelieve behulpzaam te zijn bij het vermijden van afval. Indien u zich ooit eens van een van deze artikels wilt ontdoen, bedenk dan dat veel van zijn componenten uit waardevolle grondstoffen bestaan die gerecycleerd kunnen worden.

Verwijder het product daarom niet in de vuilnisbak, maar breng het naar de voor u bevoegde verzamelinstantie voor elektrische apparatuur. Wij danken u voor uw hulp!



## 1. Invoering

Beste klant, bedankt voor het aankopen van dit product.

U hebt een product gekocht dat volgens de laatste stand van de techniek is gebouwd.



Het product voldoet aan de eisen van de geldende Europese en nationale richtlijnen. De conformiteit is bewezen, de bijbehorende verklaringen en documenten zijn ingediend bij de fabrikant.

Om deze toestand te bewaren en een veilige werking te garanderen, moet u als gebruiker deze bedieningshandleiding in acht nemen.

## 2. Veiligheidsinstructies



De garantieclaim en de garantie vervallen bij schade aan het product, die wordt veroorzaakt door het niet naleven van deze bedieningshandleiding. Wij zijn niet aansprakelijk voor daaruit voortvloeiende gevolgschade!

Hetzelfde geldt voor materiële schade of persoonlijk letsel, die wordt veroorzaakt door een onjuiste behandeling of het niet in acht nemen van de veiligheidsinstructies.

- Eigenmachtige ombouwen of andere wijzigingen aan het product zijn niet toegestaan. In dit geval vervalt de garantieclaim en de CE-goedkeuring.
- Zorg ervoor dat de lamp niet in kinderhanden terechtkomt, ze is geen speelgoed!
- Houd plastic folie of ander verpakkingsmateriaal ver uit de buurt van kinderen, er bestaat verstikkingsgevaar.
- Dit product is alleen geschikt voor privégebruik!

## 3. Functie en beoogd gebruik

De solarlamp is geschikt voor buitengebruik. Ze is gemaakt van hoogwaardige materialen en garandeert zo een jarenlange levensduur.

De zonnemodule binnenin de lamp laadt bij zonneschijn de ingebouwde accu betrouwbaar op. Bij weinig zonlicht kan de accu ook worden opgeladen via een usb-laadaansluiting. Het licht gaat 's nachts automatisch aan. Als lichtbron zijn energiebesparende leds geïnstalleerd.

De lichtkleur en de bedrijfsmodus kunnen gemakkelijk worden bediend via een IR-afstandsbediening.

De solarlamp moet op een zonnige, schaduwvrije plaats worden opgesteld.

**Instructie:** Bij langere periodes zonder zonnestraling wordt de accu onvoldoende opgeladen door zonlicht en licht de lamp 's avonds niet op. Dit betekent echter niet dat de solarlamp defect is. Wacht op de volgende zonnige dag en de lamp zal weer naar behoren werken.

## 4. Ingebruikname

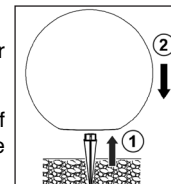
De solarlamp moet op een schaduwvrije en zonnige locatie worden geplaatst. Alleen dan is een optimale brandduur gegarandeerd. Laad de solarlamp op voor het opstellen in **ingeschakelde toestand** bij direct zonlicht of via de usb-laadaansluiting.

### Ga als volgt verder:

1. Neem de onderdelen voorzichtig uit de verpakking.
2. Druk gedurende 2 seconden op de schakelaar (**AAN/UIT**) op de onderkant van de solarlamp.

De lamp is nu ingeschakeld. Laad de lamp nu een paar uur op bij vol zonlicht of via de usb-laadaansluiting.

3. De lamp kan ofwel direct op de grond geplaatst of in de grond vastgezet worden met de meegeleverde grondpen.



Bij invallende duisternis schakelt het licht automatisch in.

De lichtkleur en de bedrijfsmodus kunnen ofwel via de aan-/uit-schakelaar (**ON/OFF**) aan de onderkant van de lamp of via de meegeleverde IR-afstandsbediening worden geselecteerd.

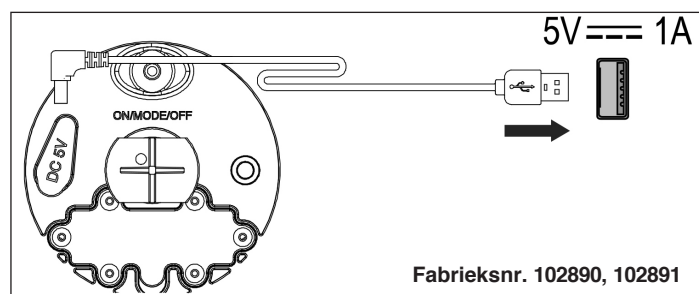
### 4.1 Opladen met een usb-kabel

De accu in de lamp kan worden opgeladen via de meegeleverde kabel en een usb-voeding (niet in de leveringsomvang inbegrepen). De accu is volledig opgeladen na ongeveer 5-6 uur.

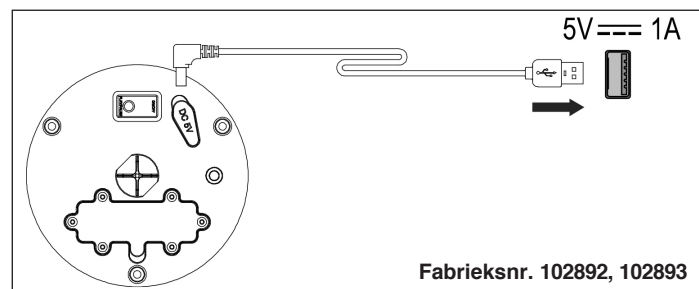
**Instructie:** Om op te laden moet u het rubberen deksel aan de onderkant van de bol openen.

- Indicator licht rood op: Het laadproces gaat verder
- Display licht niet op: Opladen voltooid.

**Opgelet:** Het opladen met een usb-voeding mag alleen binnenshuis worden uitgevoerd.

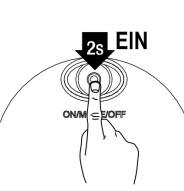


Fabrieksnr. 102890, 102891

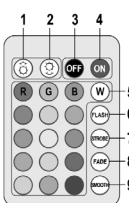


Fabrieksnr. 102892, 102893

## 4.2 Bediening via de aan-/uit-schakelaar (AAN/UIT):

	1x	Het product inschakelen (2 seconden ingedrukt houden)
	2x	Permanente kleur rood
	3x	Permanente kleur oranje
	4x	Permanente kleur donkergeel
	5x	Permanente kleur geel
	6x	Permanente kleur lichtgeel
	7x	Permanente kleur groen
	8x	Permanente kleur lichtgroen
	9x	Permanente kleur cyaan
	10x	Permanente kleur lichtblauw
	11x	Permanente kleur hemelsblauw
	12x	Permanente kleur blauw
	13x	Permanente kleur donkerblauw
	14x	Permanente kleur bruin
	15x	Permanente kleur aubergine
	16x	Permanente kleur paars
	17x	Permanente kleur wit
	18x	Snelle kleurwisseling (7 kleuren)
	19x	Snelle kleurenflits (rood, groen, blauw)
	20x	Vloeibare kleurovergang (rood, groen, blauw)
	21x	Vloeibare kleurovergang (15 kleuren)
	22x	Herhalen zoals hierboven beschreven
Om de lamp uit te schakelen, houdt u de aan-/uit (On/Mode/OFF)-knop 2 seconden ingedrukt.		

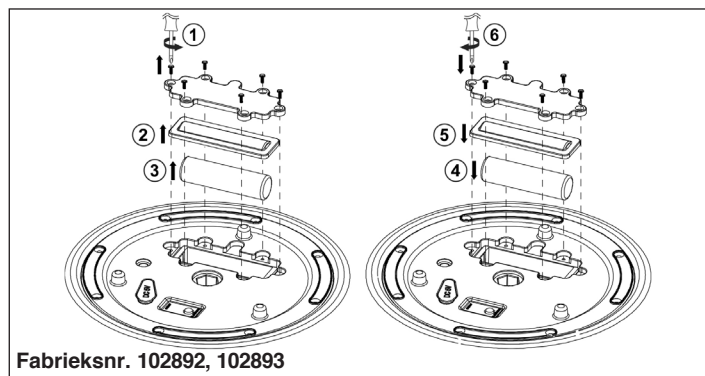
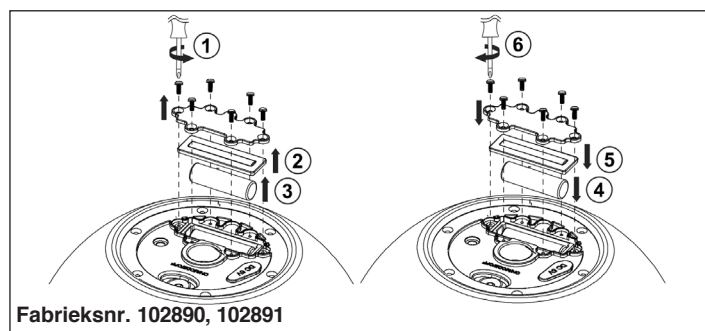
## 4.3 Bediening via de IR-afstandsbediening

	1	Aanpassen van de helderheid (vermeerderen)
	2	Aanpassen van de helderheid (verminderen)
	3	UIT (OFF)
	4	ON
	5	Permanente kleur: 16 lichtkleuren selecteerbaar. Instelbare helderheid
	6	Snelle kleurwisseling (7 kleuren)
	7	Snelle kleurenflits (rood, groen, blauw)
	8	Vloeibare kleurwissel (rood, groen, blauw)
	9	Vloeibare kleurwissel (15 kleuren)

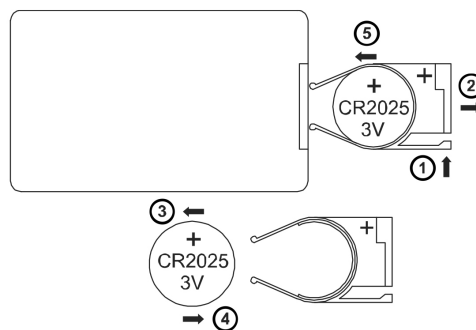
## 5.1 Vervangen van de accu in de solarlamp

Gemiddeld moet de accu in de solarlamp elke 2-3 jaar worden vervangen door een nieuwe accu van hetzelfde type en bouwvorm. U herkent dit uiterlijk aan het feit dat de verlichtingstijd enorm afneemt bij blootstelling aan zonlicht. U kunt de vervangende accu bij uw handelaar of direct bij de fabrikant onder [www.esotec.de](http://www.esotec.de) verkrijgen

Ga bij het vervangen als volgt te werk:



## 5.2 Vervangen van de accu in de afstandsbediening



## 6. Storingen

### Licht schakelt ,s nachts niet in!

**Oplossing:** Wordt de zonnemodule verlicht door omgevingslicht (bijv. schijnwerpers)? Plaats de zonnemodule op een donkere plaats!

**Oplossing:** Is het lamp ingeschakeld?

**Oplossing:** De accu in de lamp heeft het einde van zijn levensduur bereikt? In de regel moeten de accu's alle 2-3 jaar door identieke typen worden vervangen!

## 7. Verzorging en onderhoud

Reinig de solarlamp met een zachte doek. Gebruik nooit schuur- of oplosmiddelen. Als de lamp voor langere tijd niet wordt gebruikt, neem dan de accu uit de lamp en bewaar deze op een droge plaats.

## 8. Technische gegevens

Fabrieksnr.	102890, 102891	102892, 102893
Zonnemodule:	4 V/ 100 mA kristallijn	5 V/ 250 mA kristallijn
Lichtbron:	2 RGB, 2 x warm witte LED (3000 K)	
Lichtsterkte:	ong. 5 lm	ong. 10 lm
Brandduur:	ong. 6 u. met een volledig opgeladen accu	
Accu:	LiFePO <sub>4</sub> 3,2 V/ 500 mAh	Li-ion 3,7 V/1.500 mAh
Accugrootte	14500	18650
Usb-lading:	5 V/ max. 1 A	
Usb-kabellengte:	1,2 m (zonder voeding)	1,5 m (zonder voeding)
Beschermingsgraad:	IP 44	IP 44
Beschermingsklasse:	III	III
Afstandsbediening:	Accu 3 V, CR2025	

Alle reserveonderdelen vindt u op [www.esotec.de](http://www.esotec.de)