

Bedienungsanleitung

Solar-Teichpumpenset 6/220 LED mit 6,4 V/ 4 Ah LiFe-Akkuspeicher und LED-Lichtring



Art.-Nr. 101023

Diese Bedienungsanleitung gehört ausschließlich zu diesem Produkt. Sie enthält wichtige Hinweise zur Inbetriebnahme und Handhabung. Achten Sie hierauf, auch wenn Sie dieses Produkt an Dritte weitergeben.

Archivieren Sie deshalb diese Bedienungsanleitung zum Nachlesen.

1. Einführung

Wir bedanken uns für den Kauf dieses Produkts. Sie haben ein Produkt erworben, welches nach dem heutigen Stand der Technik gebaut wurde. Um diesen Zustand zu erhalten und einen gefahrlosen Betrieb sicherzustellen, müssen Sie als Anwender diese Bedienungsanleitung beachten.

2. Bestimmungsgemäße Verwendung

Das Produkt ist für den Einsatz im Außenbereich für die Verwendung in kleinen Gartenteichen, Wasserspielen oder Springbrunnen (nur Süßwasser) konzipiert. Ein Solarpanel und ein separater Akkuspeicher versorgen die angeschlossene elektrische Pumpe mit Energie; die Pumpe fördert Wasser (z.B. für ein Wasserspiel, einen kleinen Springbrunnen usw.).

Weiterhin befindet sich ein LED-Lichtring im Lieferumfang, die sich z.B. an dem Sprinkler-Rohr aufstecken lässt. Die LEDs werden bei Dunkelheit automatisch aktiviert (wenn der Ladestrom über das Solarpanel unter eine bestimmte Schwelle fällt).

Der Akkuspeicher speichert überschüssige Energie aus dem angeschlossenen Solarpanel und gibt diese bei Bedarf an die angeschlossenen Geräte wieder ab.

Die Sicherheitshinweise und auch alle anderen Informationen dieser Bedienungsanleitung sind unbedingt zu befolgen. Lesen Sie sich die gesamte Bedienungsanleitung vor Montage, Anschluss und Inbetriebnahme aufmerksam durch.

3. Lieferumfang

➔ Möglicherweise sind einige Teile bei Lieferung bereits zusammengesteckt.

Akkuspeicher mit 3 m Anschlusskabel	
Solarpanel 8 Wp	
Pumpe mit 5 m Anschlusskabel	
LED-Lichtring mit 5 m Anschlusskabel	
1x Verbindungsrohr mit Kugelgelenk 1x Verlängerungsrohr 1x Erdspieß	
Wandhalterung 4x Schrauben 4x Dübel	
4x Verlängerungsrohre 4x Sprinkler 1x Reduzierung 1x LED-Lichtringhalter	
Bedienungsanleitung	

4. Symbol-Erklärungen, Aufschriften



Dieses Symbol weist auf besondere Gefahren hin bzw. auf wichtige Informationen, die unbedingt zu beachten sind.



Das Pfeil-Symbol wird verwendet, wenn besondere Informationen oder Tipps gegeben werden sollen.

5. Sicherheitshinweise



Die Gewährleistung erlischt bei Schäden am Produkt, die durch Nichtbeachten dieser Bedienungsanleitung verursacht werden. Wir haften nicht für Folgeschäden, die sich daraus ergeben! Gleiches gilt bei Sach- oder Personenschäden, die durch unsachgemäße Handhabung oder Nichtbeachten der Sicherheitshinweise verursacht werden.

a) Allgemein

- Das Produkt darf nicht umgebaut oder verändert werden. Hierbei erlischt nicht nur die Zulassung/Gewährleistung, sondern dies kann zu Sicherheitsproblemen führen.
- Achten Sie darauf, dass das Produkt nicht in Kinderhände gelangt, es ist kein Spielzeug!
- Das Produkt darf nicht zum Fördern von Trinkwasser oder anderen Lebensmitteln eingesetzt werden.
- Es ist nur die Förderung von Süßwasser zulässig, da es andernfalls zu starker Korrosion kommt.
- Halten Sie Personen oder Tiere fern vom Ansaugbereich der Pumpe. Haare könnten in die Pumpe eingesaugt werden, es besteht Verletzungsgefahr!
- Wenn die Pumpe mit der Spannungs-/Stromversorgung verbunden ist, so fassen Sie niemals in die Öffnungen der Pumpe hinein; stecken Sie auch keine Gegenstände hinein. Es besteht die Gefahr von schweren Verletzungen!
- Das Produkt darf keinen mechanischen Beanspruchungen ausgesetzt werden. Gehen Sie vorsichtig mit dem Produkt um, durch Stöße, Schläge oder dem Fall aus bereits geringer Höhe wird es beschädigt (z.B. zerbrochenes Solarpanel).
- Verlegen Sie alle Kabel so, dass niemand darüber stolpern kann. Die Kabel müssen außerdem so verlegt werden, dass niemand darauf treten kann und dass keine Fahrzeuge darüber fahren.
- Halten Sie das Produkt nicht am Kabel fest; ziehen Sie die Pumpe nicht am Kabel aus dem Wasser. Dies kann zu einer Beschädigung der Kabel bzw. der Pumpe führen.
- Bei Temperaturen um oder unter dem Gefrierpunkt entsteht Eis, was durch das größere Volumen von Eis zur Zerstörung der Pumpe führt. Nehmen Sie das Produkt deshalb rechtzeitig aus dem Wasser. Lassen Sie das Wasser herauslaufen und lagern Sie das Produkt in einem trockenen und frostfreien Raum.
- Bei der LED-Leuchte: Achtung, LED-Licht: Nicht in den LED-Lichtstrahl blicken! Nicht direkt oder mit optischen Instrumenten betrachten! Gefahr von Augenschäden!
- Halten Sie Verpackungsmaterial fern von Kindern, dieses könnte für Kinder zu einem gefährlichen Spielzeug werden.
- Falls das Produkt Beschädigungen aufweist oder nicht mehr funktioniert, verwenden Sie es nicht mehr, sondern lassen Sie es von einem Fachmann prüfen oder entsorgen Sie es umweltgerecht.
- Sollten Sie noch Fragen haben, die in dieser Bedienungsanleitung nicht beantwortet werden, so wenden Sie sich bitte an uns oder an einen anderen Fachmann.

b) Akkuspeicher

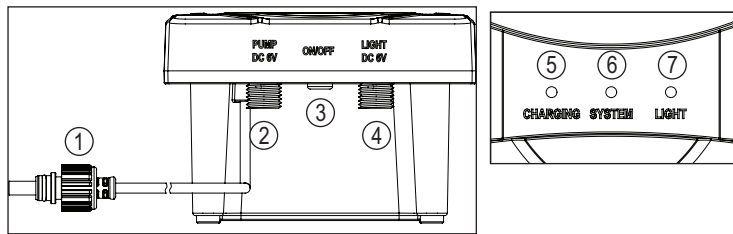
Im Gehäuse des Akkuspeichers ist ein Li-Fe-Akku eingebaut. Dieser wird abhängig von der Sonneneinstrahlung auf das Solarpanel automatisch geladen.

Der Akku verliert mit den Jahren seine maximale Kapazität, wodurch sich die Betriebsdauer (Pumpenbetrieb) verringert. Deshalb ist u.U. ein Akkutausch erforderlich.

Beachten Sie in diesem Falle folgende Sicherheitshinweise zu dem Akku:

- Der Akku darf nicht in Kinderhände gelangen, lagern Sie ihn deshalb immer außerhalb der Reichweite von Kindern. Beim Verschlucken eines Akkus besteht nicht nur Erstickengefahr, sondern die Bestandteile sind gesundheitsschädlich (z.B. Verätzungs- oder Vergiftungsgefahr). Suchen Sie in einem solchen Fall sofort einen Arzt auf!
- Schließen Sie den Akku niemals kurz, zerlegen Sie ihn nicht, werfen Sie ihn niemals ins Feuer. Es besteht Explosionsgefahr!
- Der Akku darf nicht feucht oder nass werden.
- Beschädigen Sie niemals die Außenhülle des Akkus. Dabei können nicht nur gesundheitsgefährliche Stoffe austreten, sondern es besteht Explosionsgefahr durch einen Kurzschluss.
- Wenn Flüssigkeiten oder andere Stoffe aus dem Akku austreten (z.B. bei Beschädigung, Überalterung oder Tiefentladung), so können diese bei Berührung zu Verätzungen oder anderen Beeinträchtigungen der Haut führen. Verwenden Sie deshalb immer geeignete Schutzhandschuhe. Auch Oberflächen oder Gegenstände, die mit den aus einem Akku austretenden Flüssigkeiten/Stoffen in Berührung kommen, können beschädigt werden. Verwenden Sie immer eine geeignete Unterlage.
- Ein beschädigter, ausgelaufener oder aufgeblähter Akku darf nicht mehr aufgeladen werden. Es besteht Explosionsgefahr! Entsorgen Sie den Akku ordnungsgemäß.
- Vor einer Entsorgung eines Akkus sind offen liegende Anschlusskontakte mit einem Stück Klebeband abzudecken, damit es nicht zu einem Kurzschluss z.B. im Entsorgungscontainer kommen kann. Bei einem Kurzschluss besteht nicht nur Explosions-, sondern auch Brandgefahr.
- Verwenden Sie beim Austausch des eingebauten Akkus nur ein Original-Ersatzteil. Die integrierte Ladeelektronik im Produkt ist auf den Li-Fe-Akku ausgelegt. Bei Verwendung anderer Akkus besteht Brand- und Explosionsgefahr!

6. Anschlüsse und Bedienelemente des Akkuspeichers



- 1 Kabel mit Anschlussstecker zum Solarmodul
- 2 Anschlussbuchse für Solarpumpe
- 3 Ein-/Aus-Schalter
- 4 Anschlussbuchse für LED-Lichtring
- 5 LED „CHARGING“
- 6 LED „SYSTEM“
- 7 LED „LIGHT“

7. Montage des Solarmoduls

a) Allgemein

Wählen Sie für das Solarmodul eine Stelle, die möglichst lange der vollen Sonne ausgesetzt ist. Die höchste Ausgangsleistung des Solarmoduls ergibt sich, wenn das Sonnenlicht senkrecht und schattenfrei auf das Solarmodul trifft. Die Neigung des Solarmoduls ist einstellbar.

Stecken Sie zunächst das kugelförmige Ende des Verbindungsrohrs in die Öffnung auf der Rückseite des Solarmoduls und drehen Sie die Überwurfmutter leicht fest.

Je nach Montageort können Sie das Verlängerungsrohr zusätzlich verwenden, damit das Solarmodul besser platziert werden kann. Wenden Sie beim Zusammenstecken keine Gewalt an!

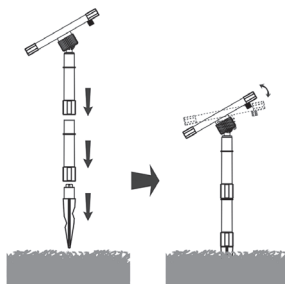
b) Bodenmontage

Stecken Sie den Erdspieß in das Ende des Verbindungs- bzw. Verlängerungsrohrs ein.

Platzieren Sie das Solarmodul an dem gewünschten Aufstellort.

➔ Wählen Sie keinen steinigen/harten Untergrund aus. Verwenden Sie kein Werkzeug, um den Erdspieß in den Boden einzuschlagen, dabei wird er beschädigt. Drücken Sie den Erdspieß nur mit der Hand in den Boden.

Stellen Sie die Neigung des Solarmoduls ein und drehen Sie die Überwurfmutter fest (keine Gewalt anwenden!).



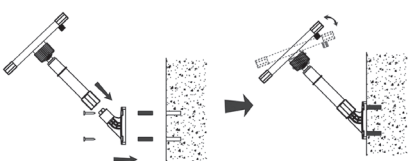
c) Wandmontage

Die mitgelieferte Wandhalterung lässt sich an einer senkrechten, stabilen Fläche festschrauben (z.B. einer Stein- oder Betonmauer oder dem Holzbalken eines Carports). Der Haltezapfen der Wandhalterung muss dabei schräg nach oben zeigen (nicht nach unten oder seitlich).

⚠ Verwenden Sie je nach Beschaffenheit des Untergrunds geeignete Schrauben und ggf. Dübel.

Achten Sie beim Bohren bzw. Festschrauben darauf, dass keine Kabel oder Leitungen beschädigt werden, es besteht Lebensgefahr durch einen elektrischen Schlag!

Anschließend wird das Solarmodul über das Verbindungs- bzw. Verlängerungsrohr auf die Wandhalterung aufgesteckt. Stellen Sie die Neigung des Solarmoduls ein und drehen Sie die Überwurfmutter fest (keine Gewalt anwenden!).



8. Anschluss

a) Solarmodul mit Akkuspeicher verbinden

Schieben Sie den Stecker am Ende des Kabels (siehe Kapitel 6, Pos. 1) am Akkuspeicher in die entsprechende Anschlussbuchse auf der Rückseite des Solarmoduls. Drehen Sie die Überwurfmutter fest (keine Gewalt anwenden!), um die Steckverbindung zu sichern.



b) LED-Lichtring mit Akkuspeicher verbinden

Schieben Sie den Anschlussstecker des LED-Lichtrings in die Anschlussbuchse „LIGHT“ des Akkuspeichers. Drehen Sie die Überwurfmutter fest (keine Gewalt anwenden!), um die Steckverbindung zu sichern.



c) Pumpe mit Akkuspeicher verbinden

Schieben Sie den Anschlussstecker der Pumpe in die Anschlussbuchse „PUMP“ des Akkuspeichers. Drehen Sie die Überwurfmutter fest (keine Gewalt anwenden!), um die Steckverbindung zu sichern.

d) Düsenaufsätze an Pumpe anstecken, LED-Lichtring montieren

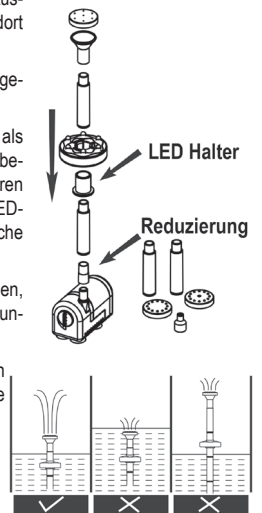
Stecken Sie zunächst das kleine Reduzierungsstück auf den Ausgang der Pumpe (möglicherweise ist es bei Lieferung bereits dort aufgesteckt).

Anschließend sind je nach Teichtiefe die mitgelieferten Verlängerungsrohre auf das Verbindungsstück aufzustecken.

➔ Das einzelne Rohrstück mit dem Stoppering dient als LED-Halterung für den LED-Lichtring und kann an beliebiger Position zwischen Pumpe, Verlängerungsrohren und dem Düsenaufsatz positioniert werden. Der LED-Lichtring sollte sich knapp unter der Wasseroberfläche befinden (siehe Bild unten).

➔ Sollten die Steigrohre nicht für Ihre Teichtiefe ausreichen, dann können Sie die einzelnen Rohre als Zubehör in unserem Webshop (www.solarversand.de) erwerben.

Alternativ können Sie auch einen geeigneten Wasserschlauch an dem Ausgang der Pumpe anschließen und bereits vorhandene Wasserspiele betreiben.



c) Akkuspeicher platzieren

Der Akkuspeicher ist nach IP44 aufgebaut und deshalb zum Betrieb im Außenbereich geeignet.

⚠ Platzieren Sie ihn jedoch niemals in oder unter Wasser, dabei wird er zerstört. Wählen Sie einen Aufstellort, an dem sich auch bei Regen keine Pfützen bilden können.

Achten Sie darauf, dass der Aufstellort ganzjährig im Schatten liegt. Direkte Sonneneinstrahlung kann zu einer Überhitzung führen.

Vermeiden Sie auch Temperaturen unter dem Gefrierpunkt, dies hat negative Auswirkungen auf die Lebensdauer des Akkus. Wenn Sie im Winter die Solarpumpe an einem trockenen, frostfreien Raum einlagern, so machen Sie dies auch mit dem Akkuspeicher.

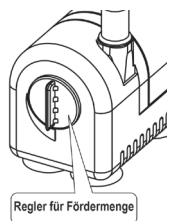
Verlegen Sie alle Kabel so, dass niemand darüber stolpern kann. Das Kabel muss außerdem so verlegt werden, dass niemand darauf treten kann und dass keine Fahrzeuge darüber fahren.

9. Inbetriebnahme der Pumpe

- Überprüfen Sie für die Erstinbetriebnahme, ob der Durchflussregler an der Vorderseite der Pumpe in der Stellung „Max“ steht, siehe Bild rechts.

Die Position des Drehreglers kennzeichnet die aktuelle Einstellung der Durchflussmenge.

Für den späteren Normalbetrieb können Sie die Durchflussmenge entsprechend reduzieren (Durchflussregler im Uhrzeigersinn nach rechts in Richtung „Min“ drehen, siehe Pfeilmarkierung).



- Versenken Sie die Pumpe ganz im Wasser.

➔ Die Pumpe muss so platziert werden, dass keine Wasserpflanzen/Schlamm in den Ansaugbereich kommen. Ggf. ist die Pumpe mit mehreren Steinen außen so zu fixieren, dass sie nicht umkippen oder verrutschen kann. Legen Sie aber keine Steine direkt auf die Pumpe.

Stellen Sie die Pumpe nicht direkt auf den Teichgrund. Am Teichgrund sind immer große Verschmutzungen (Algen, Blätter, Schlamm), die durch die Pumpe angesaugt werden und die Sprinklerdüsen schnell verstopfen.

Wir empfehlen deshalb, die Pumpe auf einem Stein zu platzieren, so dass sie etwa 15 - 20 cm höher liegt als der Teichgrund.

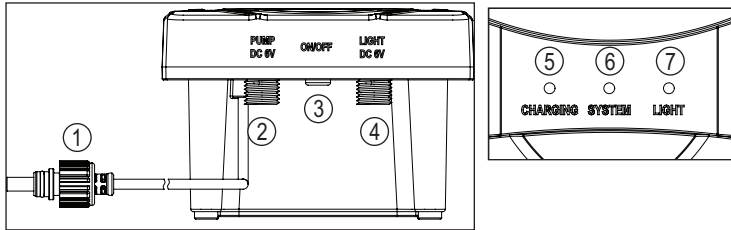
Schützen Sie das Kabel vor scharfen Kanten.

- Die Pumpe läuft automatisch an, sofern die Spannungs-/Stromversorgung dafür ausreicht und beginnt, Wasser zu fördern.

➔ Bei Erstinbetriebnahme kann es vorkommen, dass sich Luft im Pumpenrad befindet und die Pumpe nicht sofort Wasser fördert. Es kann einige Sekunden dauern, bis nachströmendes Wasser die Luft aus diesem Bereich verdrängt hat.

Sollte dies länger dauern, dann kann es helfen, die Pumpe etwas hin und her zu bewegen (oder auch die Steigrohre/Düsenaufsatz abziehen), bis Wasser gefördert wird. Während diesem Vorgang muss die Pumpe aber immer unter Wasser liegen.

10. Inbetriebnahme des Akkuspeichers



Mit dem Ein-/Aus-Schalter (3) kann der Akkuspeicher eingeschaltet werden; anschließend ist er betriebsbereit. Der Akkuspeicher wird nun über das Solarmodul geladen. Hat der Akku einen bestimmten Ladezustand erreicht, dann wird die Pumpe automatisch eingeschaltet und vom Akku mit Energie versorgt. Der vom Solarmodul erzeugte Strom geht direkt in die Pumpe und der überschüssige Strom wird zur Ladung des Akkus verwendet. Somit übernimmt der Akku am Abend oder wolkigen Himmel die Versorgung der Pumpe und bei Dunkelheit die Versorgung des LED-Lichtrings. Ist der Akku auf ca. 15% entladen werden die Pumpe und gegebenenfalls der LED-Lichtring abgeschaltet.

➔ Ist der Akkuspeicher abgeschaltet und ein Solarmodul eingesteckt, ist der Ladestrom für den Akku auf ca. 150 mA beschränkt.

Der Akkuspeicher arbeitet nun wie folgt:

Bei Tag, Solarstrom ist ausreichend vorhanden und Akku ist ausreichend geladen

- Die Solarpumpe ist aktiviert LED „SYSTEM“ (6) leuchtet grün.
- Der LED-Lichtring ist abgeschaltet LED „LIGHT“ (7) leuchtet nicht.
- Die überschüssige Energie vom Solarmodul wird zum Laden des Akkus verwendet, bis dieser voll ist, die LED „CHARGING“ (5) leuchtet gelb.

Bei Tag, wenig Solarstrom vorhanden, Akku ist ausreichend geladen

- Die Solarpumpe ist aktiviert, LED „SYSTEM“ (6) leuchtet grün.
- Der LED-Lichtring ist abgeschaltet, LED „LIGHT“ (7) leuchtet nicht.
- Die überschüssige Energie vom Solarmodul wird zum Laden des Akkus verwendet, bis dieser voll ist, die LED „CHARGING“ (5) leuchtet gelb.

Bei Tag, wenig Solarstrom vorhanden, Akku ist leer

- Die Solarpumpe ist abgeschaltet, LED „SYSTEM“ (6) leuchtet rot.
- Der LED-Lichtring ist abgeschaltet, LED „LIGHT“ (7) leuchtet nicht.
- Der Akku wird geladen, sofern der Solarstrom noch ausreicht, die LED „CHARGING“ (5) leuchtet gelb.

Bei Nacht, kein Solarstrom vorhanden, Akku ist ausreichend geladen

- Die Solarpumpe ist aktiviert, LED „SYSTEM“ (6) leuchtet grün.
- Der LED-Lichtring ist aktiviert, die LED „LIGHT“ (7) leuchtet grün.
- Der Akku wird nicht geladen, die LED „CHARGING“ (5) leuchtet nicht.

Bei Nacht, kein Solarstrom vorhanden, Akku ist leer

- Die Solarpumpe ist abgeschaltet, LED „SYSTEM“ (6) leuchtet rot.
- Der LED-Lichtring ist abgeschaltet, LED „LIGHT“ (7) leuchtet nicht.
- Der Akku wird nicht geladen, die LED „CHARGING“ (5) leuchtet nicht.

➔ Der Ausgang „Light“ wird über den Ladestrom Solarmoduls geschaltet. Fließt kein Ladestrom mehr, dann wird mit einer Zeitverzögerung von ca. 1 Minute das Licht eingeschaltet. Das Ausschalten geschieht ebenfalls mit einer Zeitverzögerung von 1 Minute. Die verhindert ein störendes „Blinken“ der LED bei kurzzeitiger Abschattung oder Beleuchtung des Solarmoduls.

11. Funktion der 3 Anzeige-LEDs auf dem eingeschalteten Akkuspeicher

LED „CHARGING“

- LED leuchtet gelb: Akku wird geladen
- LED ist aus: Akku wird nicht geladen

LED „SYSTEM“

- LED ist aus: Akkuspeicher ausgeschaltet
- LED leuchtet grün: Ausgang „PUMP“ eingeschaltet, Ausgang „LIGHT“ wird bei Dunkelheit aktiviert.
- LED leuchtet rot: Akkupack ist tiefentladen oder defekt, alle Ausgänge abgeschaltet.
- LED blinkt rot: Kurzschluss an einem der beiden Ausgänge

LED „LIGHT“

- LED leuchtet grün: Ausgang für Beleuchtung ist aktiviert
- LED ist aus: Ausgang für Beleuchtung ist deaktiviert

LED „CHARGING“ leuchtet orange, „SYSTEM“ und „LIGHT“ blinken 2x alle 10 Sekunden

- Es ist der Eingang (Solarmodul) und der Ausgang „System“ nicht angeschlossen. Der Akkuspeicher macht einen Systemtest und sucht die Verbraucher. Bitte das Solarmodul und den Ausgang „PUMP“ anschließen und die Pumpe ins Wasser legen.

12. Außerbetriebnahme/Aufbewahrung

Wenn Sie das Produkt längere Zeit nicht betreiben wollen, so schalten Sie es über den Ein-/Ausschalter aus. Nehmen Sie die Pumpe aus dem Wasser.



Bei Temperaturen um oder unter dem Gefrierpunkt entsteht Eis, was durch das größere Volumen von Eis zur Zerstörung der Pumpe führt.

Das Ausschalten der Pumpe im Winter genügt also nicht, sondern Sie müssen sie rechtzeitig aus dem Wasser nehmen. Lassen Sie das Wasser herauslaufen und lagern Sie das Produkt in einem trockenen und frostfreien Raum.



Der Akkuspeicher muß vollgeladen und frostfrei überwintert werden. Stecken Sie dazu bei eingeschaltetem Akkuspeicher die Pumpe und das LED Licht aus und lassen Sie den Akkuspeicher einen sonnigen Tag im eingeschalteten Zustand über das Solarmodul aufladen. Schalten Sie den Akkuspeicher danach über den Taster (ON/OFF) aus. Wir der Akkuspeicher länger als 4 Monate gelagert sollte eine erneut eine Nachladung erfolgen.



Ist der Akkuspeicher **abgeschaltet** und ein Solarmodul eingesteckt, ist der Ladestrom für den Akku auf ca. 150 mA beschränkt.

13. Hilfe zur Störungsbeseitigung

Pumpe arbeitet nicht

- Ist der Akkuspeicher eingeschaltet?
- Die Pumpe muss dauerhaft unter Wasser liegen.
- Der Akku ist leer und der Solarstrom vom angeschlossenen Solarmodul reicht nicht aus.
- Falls die LED „SYSTEM“ rot leuchtet und das Solarmodul in der vollen Sonne liegt, prüfen Sie die Verbindung zwischen Solarmodul und Akkuspeicher. Falls die Verbindung korrekt ist, so ist möglicherweise der Akku defekt; tauschen Sie ihn gegen einen neuen baugleichen Akku aus.
- Der Ansaugfilter der Pumpe ist verstopft oder das Pumpenrad ist blockiert, zerlegen und reinigen Sie die Pumpe.

Pumpe fördert kein Wasser

- Bei Erstinbetriebnahme kann es vorkommen, dass sich Luft im Pumpenrad befindet und die Pumpe nicht sofort Wasser fördert. Es kann einige Sekunden dauern, bis nachströmendes Wasser die Luft aus diesem Bereich verdrängt hat.
- Sollte dies länger dauern, dann kann es helfen, die Pumpe etwas hin und her zu bewegen (oder auch die Steigrohre/Düsenaufsatz abzuziehen), bis Wasser gefördert wird.
- Bei der Reinigung wurde die Keramikachse beschädigt (siehe Kapitel 14c).

LED-Lichtring leuchtet nicht

- Der LED-Lichtring leuchtet nur dann, wenn kein Solarstrom vom Solarmodul an den Akkuspeicher geliefert wird.
- Es kann jedoch bereits das Licht von einer nahegelegenen Straßenleuchte ausreichen, um genug Strom zu liefern. In diesem Fall wird die LED-Leuchte nicht aktiviert. Platzieren Sie das Solarmodul an einer anderen Stelle.
- Der Ausgang „Light“ wird mit einer Zeitverzögerung von ca. 1 Minute eingeschaltet. Das Ausschalten geschieht ebenfalls mit einer Zeitverzögerung von 1 Minute. Die verhindert ein störendes „Blinken“ der LED bei kurzzeitiger Abschattung oder Beleuchtung des Solarmoduls.

Betriebsdauer nimmt ab

- Die Sonneneinstrahlung auf das Solarmodul ist zu gering (z.B. durch Wolken, Verschattung des Solarmoduls u.a.). Richten Sie das Solarmodul ggf. anders aus.
- Das Solarmodul ist verschmutzt, reinigen Sie die Oberfläche.
- Der Akku verliert mit der Zeit seine maximale Kapazität. Tauschen Sie den Akku gegen einen neuen aus.

Pumpe arbeitet unregelmäßig

- Wenn der Akku leer ist, so kann es bei wechselhaftem Wetter (abwechselnd sonnig/schattig) dazu kommen, dass die Pumpe unregelmäßig anläuft. Dies ist normal.

Fördermenge zu gering

- Stellen Sie den Durchflussregler (siehe Kapitel 9) auf eine höhere Fördermenge ein (nach links gegen den Uhrzeigersinn in Richtung „Max“ drehen).
- Die Pumpe (oder auch der Düsenaufsatz) ist verschmutzt. Trennen Sie zuerst die Spannungs-/Stromversorgung zur Pumpe. Nehmen Sie die Pumpe dann aus dem Wasser und reinigen Sie alle Teile, siehe Kapitel 14.
- Die Sonneneinstrahlung auf das Solarmodul ist zu gering.
- Das Solarmodul ist verschmutzt (Algen, Wasserflecken, Blätter usw.), reinigen Sie es.

Filter ist oft verschmutzt

- Die Ansaugöffnungen der Pumpe liegen zu nahe am Gewässerboden, Schlamm wird angesaugt. Platzieren Sie die Pumpe an einer höheren Stelle (z.B. flachen Stein unterlegen).
- Nutzen Sie eine Filterbox (Zubehör www.solarversand.de). Diese Verhindert ein schnelles Verstopfen des Filters.

14. Wartung + Pflege

a) Allgemein

Verwenden Sie zur Reinigung der teile ein weiches, trockenes, fusselfreies Tuch.



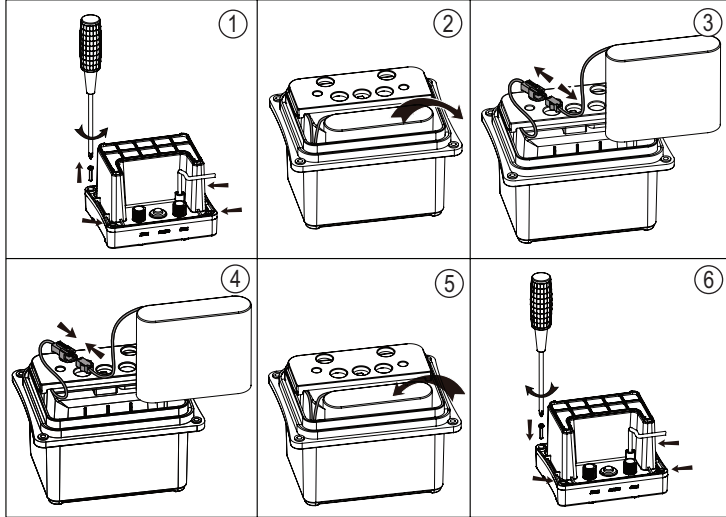
Verwenden Sie niemals aggressive Reinigungsmittel. Diese können die Oberflächen angreifen, außerdem können Rückstände ins Wasser gelangen.

b) Akkuwechsel

Die Kapazität des integrierten Akkus nimmt mit der Zeit ab. Es kann deshalb erforderlich werden, ihn nach 2-3 Jahren auszutauschen.

Gehen Sie wie folgt vor:

- Bild 1: Schalten Sie den Akkuspeicher aus und stecken Sie alle angeschlossenen Kabel (Solarmodul, Pumpe, LED-Lichtring) ab. Lösen Sie die 4 Schrauben des Gehäuses und nehmen Sie den Deckel ab.
- Bild 2: Nehmen Sie den alten Akku heraus.
- Bild 3: Lösen Sie die Steckverbindung. Entsorgen Sie den alten Akku umweltgerecht, siehe Kapitel „Entsorgung“.
- Bild 4: Verbinden Sie den neuen Akku mit dem Anschlusskabel, achten Sie auf die richtige Orientierung (beim Zusammenstecken keine Gewalt anwenden!).



- Bild 5: Setzen Sie den Akku ins Gehäuse ein, verlegen Sie das Kabel so, dass sich der Akku leicht einsetzen lässt.
- Bild 6: Verschließen Sie das Gehäuse mit den zu Beginn entfernten Schrauben (auf richtige Orientierung des Deckels achten; Kabel nicht einquetschen).

c) Pumpe reinigen

Je nach Wasserverschmutzung bzw. Algenbildung ist diese Reinigung häufiger durchzuführen.



Wenden Sie beim Zerlegen bzw. beim Zusammenbau keine Gewalt an. Die Kunststoffteile der Pumpe sind sehr filigran und können leicht brechen.

Verwenden Sie niemals aggressive Reinigungsmittel. Diese können die Oberflächen angreifen, außerdem können Rückstände ins Wasser gelangen.

Ideal ist lauwarmes Wasser und ein weiches Tuch oder ein Schwamm; zur Beseitigung von stärkeren Verschmutzungen/Algen können Sie eine weiche Zahnbürste einsetzen. Drücken Sie beim Reinigen jedoch keinesfalls zu stark auf die Oberflächen.

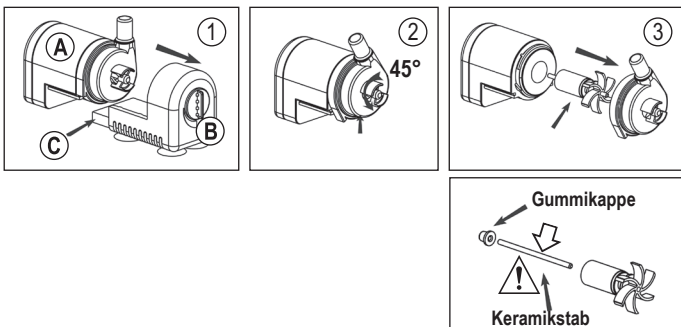


Ersatzteile und Zubehör finden Sie im Internet auf unserer Webseite (www.solarversand.de) zum Produkt.

Trennen Sie vor einer Reinigung zuerst die Spannungs-/Stromversorgung zur Pumpe. Nehmen Sie die Pumpe dann aus dem Wasser. Stecken Sie die Steigrohre und den Düsenaufsatz ab.

Gehen Sie für eine Reinigung wie folgt vor:

- Bild 1: Ziehen Sie die vordere Abdeckung (B) von der Pumpe (A) vorsichtig nach vorne ab. Nehmen Sie den Filter (C) aus dem Schlitten heraus und spülen Sie ihn sorgfältig mit lauwarmem Wasser aus.
- Bild 2: Drehen Sie die vordere Abdeckung der Pumpe um ca. 45° nach links gegen den Uhrzeigersinn.
- Bild 3: Ziehen Sie die Abdeckung vorsichtig nach vorne ab. Achten Sie dabei darauf, dass die Keramikachse nicht geknickt wird, diese ist sehr empfindlich! Anschließend ziehen Sie das Flügelrad vorsichtig aus der Pumpe heraus (ggf. eine Spitzzange zu Hilfe nehmen).
- Reinigen Sie nun alle Teile vorsichtig mit lauwarmem Wasser und bauen Sie danach die Pumpe wieder in umgekehrter Reihenfolge zusammen.



15. Entsorgung

a) Allgemein



Alle auf den europäischen Markt gebrachten Elektro- und Elektronikgeräte müssen mit dem links abgebildeten Mülltonnen-Symbol gekennzeichnet werden. Das Symbol bedeutet, dass dieses Gerät am Ende seiner Lebensdauer getrennt von unsortiertem Siedlungsabfall entsorgt werden muss.

Jeder Besitzer von Altgeräten ist verpflichtet, diese einer vom unsortierten Siedlungsabfall getrennten Erfassung zuzuführen. Sie sind weiterhin verpflichtet, Altbatterien & Altakkumulatoren (die nicht vom Altgerät umschlossen sind) sowie Lampen vor der Abgabe an einer Erfassungsstelle vom Altgerät zu trennen, sofern dies zerstörungsfrei möglich ist.

Vertreiber von Elektro- und Elektronikgeräten sind gesetzlich zur unentgeltlichen Rücknahme von Altgeräten verpflichtet. Wir stellen Ihnen folgende kostenlose Rückgabemöglichkeiten zur Verfügung (weitere Informationen auf unserer Internet-Seite):

- in den von uns geschaffenen Sammelstellen
- in den Sammelstellen der öffentlich-rechtlichen Entsorgungsträger oder bei den von Herstellern und Vertriebern im Sinne des ElektroG eingerichteten Rücknahmesystemen

Für das Löschen von personenbezogenen Daten auf dem zu entsorgenden Altgerät ist der Endnutzer verantwortlich.

Beachten Sie in Ländern außerhalb Deutschlands eventuell zusätzlich geltende Pflichten für die Altgeräte-Rückgabe und das Altgeräte-Recycling.

b) Akkus/Batterien

Sie als Endverbraucher sind gesetzlich (Batterieverordnung) zur Rückgabe aller gebrauchten Akkus/Batterien verpflichtet; eine Entsorgung über den Hausmüll ist untersagt.



Schadstoffhaltige Akkus/Batterien sind mit dem nebenstehenden Symbol gekennzeichnet, das auf das Verbot der Entsorgung über den Hausmüll hinweist. Die Bezeichnungen für das ausschlaggebende Schwermetall sind: Cd=Cadmium, Hg=Quecksilber, Pb=Blei, Li=Lithium (die Bezeichnung steht auf den Akkus/Batterien z.B. unter dem links abgebildeten Mülltonnen-Symbol).

Ihre verbrauchten Akkus/Batterien können Sie unentgeltlich bei den Sammelstellen Ihrer Gemeinde oder überall dort abgeben, wo Akkus/Batterien verkauft werden. Sie erfüllen damit die gesetzlichen Verpflichtungen und leisten Ihren Beitrag zum Umweltschutz.

Wichtig: Offen liegende Kontakte von Akkus/Batterien sind vor der Rückgabe vollständig abzudecken (z.B. mit einem Stück Klebeband), um einen Kurzschluss zu verhindern. Selbst bei leeren Akkus/Batterien kann die enthaltene Rest-Energie bei einem Kurzschluss gefährlich werden (Aufplatzen, Austritt von Flüssigkeiten/Säure, starke Erhitzung, Brand, Explosion).

16. Technische Daten

a) Akkuspeicher

Typ	LiFePO4
Nennspannung	6,4 V
Kapazität	4 Ah
Energieinhalt	25,6 Wh
Ersatzakku:	Artikel-Nr.: 901080 (www.esotec.de)
Eingangsspannungsbereich Solarmodul	8 - 9 V/DC
Max. Eingangsleistung Solarmodul	12 Wp
Ausgangsspannung für Solarpumpe/LED-Lichtring	6,4 V/DC
Max. Ausgangsleistung für Solarpumpe	3 W/ ca. 450 mA
Max. Ausgangsleistung für LED-Lichtring	1 W/ ca. 150 mA
Abschaltung bei Tiefentladung	5,2 V (ca. 15% Restkapazität)
Rückschaltspannung bei Wiederaufladung	6,4 V (ca. 70% Restkapazität)
Schutzart	IP44
Temperaturbereich	-5°C bis +45°C
Kabellänge zum Solarmodul	ca. 3 m
Abmessungen (L x B x H)	125 x 98 x 83,5 mm
Gewicht	ca. 450 g

b) Solarmodul

Nennleistung	6 Wp
Nennspannung	8,16 V
Nennstrom	0,74 A
Leerlaufspannung	9,92 V
Kurzschlussstrom	0,77 A
Abmessungen (L x B x H)	255 x 208 x 20 mm
Gewicht	ca. 600 g

c) LED-Lichtring

Betriebsspannung	6,4 V/DC
Leuchtmittel	6x LED (fest eingebaut, nicht wechselbar)
Lichtfarbe	6500 K (kaltweiß)
Lichtstrom	ca. 20 lm
Leuchtwinkel:	120°
Kabellänge	ca 5 m

d) Pumpe

Betriebsspannung	6,4 V/DC
Leistungsaufnahme.....	ca. 0,7 - 1,1 W
Max. Förderhöhe.....	ca. 0,65 m (bei Förderleistung ca. 30 l/h)
Max. Förderleistung	ca. 220 l/h
Schutzart	IP68
Schutzklasse	III
Mechanischer Durchflussregler.....	ja
Kabellänge	ca. 5 m
Trockenlaufschutz	nein
Max. Eintauchtiefe.....	1 m
Schlauchanschluss	Innen-Ø 8 / 10 mm
Fördermittel.....	Süßwasser
Fördermittel-Temperatur.....	+4 bis +40 °C
Abmessungen (L x B x H)	76 x 36 x 55 mm
Gewicht	ca. 135 g

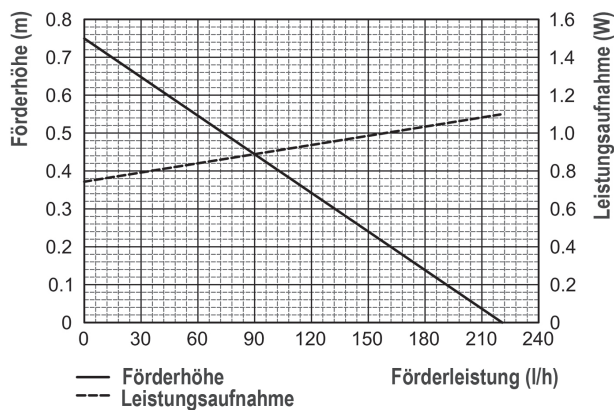
c) LED-Lichtring

Betriebsspannung	6-9 VDC
Stromaufnahme.....	ca. 40 mA
LEDs	3x kalt weiß
Lichtfarbe:	6500 K
Dämmerungssensor.....	ja integriert
Schutzart	IP68
Schutzklasse	III

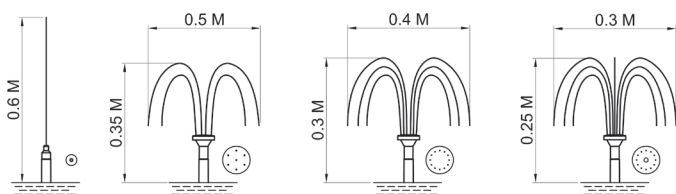
➔ Beachten Sie, dass die Förderhöhe und die Förderleistung voneinander abhängen, es gilt: Je größer die Förderhöhe, umso geringer die Förderleistung. Beachten Sie die Pumpenkennlinie in Kapitel 17.

Einfluss auf die Förderhöhe und Fördermenge hat außerdem die Anzahl der Steigrohre sowie der Düsenaufsatz. Falls ein Schlauch am Pumpenausgang angeschlossen wird, so haben Durchmesser, Länge sowie Schlauchpositionierung (z.B. Biegungen) Einfluss auf die Förderhöhe und Fördermenge.

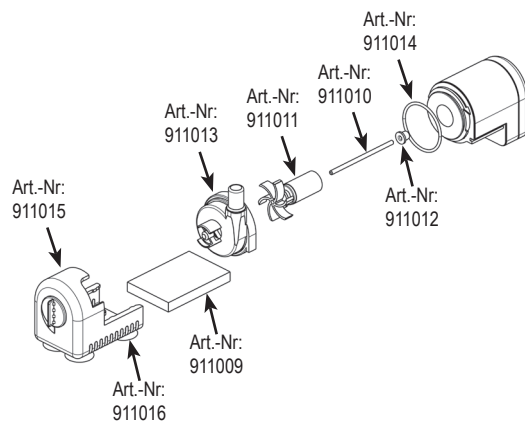
17. Pumpenkennlinie bei 6,4 V



18. Spritzbilder



19. Ersatzteile für die Pumpe



20. Zubehör (www.solarversand.de)

- 5 m Verlängerungskabel für Pumpe und LED Lichtring: Art.-Nr: 101740
- Ersatzakku LiFePO4 6,4 V/ 4 Ah: 901080
- LED Lichtring kaltweiß: Art.-Nr.: 910999

Impressum

Copyright 2023 by esotec GmbH, Weberschlag 9, 92729 Weiherhammer, www.esotec.de

Kundenbetreuung:

Bei Problemen oder Fragen zu diesem Produkt kontaktieren Sie uns einfach!

Telefon: 09605/92206-0 (Die aktuellen Telefonzeiten finden Sie im Internet unter www.esotec.de)

Email bei Ersatzteilbestellungen: ersatzteil@esotec.de

Email bei Fragen zum Produkt: technik@esotec.de