

Bedienungsanleitung LED-Solar-Sockelleuchte „Tivoli“



Art.-Nr. 102063

Diese Bedienungsanleitung gehört ausschließlich zu diesem Produkt. Sie enthält wichtige Hinweise zur Inbetriebnahme und Handhabung. Achten Sie hierauf, auch wenn Sie dieses Produkt an Dritte weitergeben.

Archivieren Sie deshalb diese Bedienungsanleitung zum Nachlesen.

1. Einführung

Wir bedanken uns für den Kauf dieses Produkts. Sie haben ein Produkt erworben, welches nach dem heutigen Stand der Technik gebaut wurde. Um diesen Zustand zu erhalten und einen gefahrlosen Betrieb sicherzustellen, müssen Sie als Anwender diese Bedienungsanleitung beachten.

2. Bestimmungsgemäße Verwendung

Die Solarleuchte ist für den Einsatz im Außenbereich konstruiert (Schutzart IP44). Die eingebauten Akkus werden durch die Solarzellen im Oberteil der Leuchte geladen, wenn ausreichend Sonnenlicht darauf scheint.

Bei Dämmerung schaltet sich die Leuchte automatisch ein und bei Tagesanbruch wieder aus. Die integrierte LED garantiert dabei eine hohe Leuchtstärke bei geringer Stromaufnahme.

Prinzipbedingt kommt es bei geringer Sonneneinstrahlung auf das Solarmodul (z.B. bei Regenwetter oder in den Wintermonaten) zu einer Verringerung der Leuchtdauer.

Die Sicherheitshinweise und auch alle anderen Informationen dieser Bedienungsanleitung sind unbedingt zu befolgen. Lesen Sie sich die gesamte Bedienungsanleitung vor Montage und Inbetriebnahme aufmerksam durch.

3. Lieferumfang

- Solarleuchte (mit bereits 2 eingesetzten NiMH-Akkus)
- Montagematerial (3x Dübel, 3x Schraube)
- Bedienungsanleitung

4. Symbol-Erklärungen, Aufschriften



Dieses Symbol weist auf besondere Gefahren hin bzw. auf wichtige Informationen, die unbedingt zu beachten sind.



Das Pfeil-Symbol wird verwendet, wenn besondere Informationen oder Tipps gegeben werden sollen.

5. Sicherheitshinweise



Die Gewährleistung erlischt bei Schäden am Produkt, die durch Nichtbeachten dieser Bedienungsanleitung verursacht werden. Wir haften nicht für Folgeschäden, die sich daraus ergeben! Gleiches gilt bei Sach- oder Personenschäden, die durch unsachgemäße Handhabung oder Nichtbeachten der Sicherheitshinweise verursacht werden.

a) Allgemein

- Das Produkt darf nicht umgebaut oder verändert werden. Hierbei erlischt nicht nur die Zulassung/Gewährleistung, sondern dies kann zu Sicherheitsproblemen führen.
- Achten Sie darauf, dass das Produkt nicht in Kinderhände gelangt, es ist kein Spielzeug!
- Das Produkt darf keinen mechanischen Beanspruchungen ausgesetzt werden. Gehen Sie vorsichtig mit dem Produkt um, durch Stöße, Schläge oder dem Fall aus bereits geringer Höhe wird es beschädigt.
- Halten Sie Verpackungsmaterial fern von Kindern, dieses könnte für Kinder zu einem gefährlichen Spielzeug werden.
- Falls das Produkt Beschädigungen aufweist oder nicht mehr funktioniert, verwenden Sie es nicht mehr, sondern lassen Sie es von einem Fachmann prüfen oder entsorgen Sie es umweltgerecht.
- Sollten Sie noch Fragen haben, die in dieser Bedienungsanleitung nicht beantwortet werden, so wenden Sie sich bitte an uns oder an einen anderen Fachmann.

b) Akkus

In der Solarleuchte sind bei Lieferung bereits 2 Akkus eingebaut (Bauart/Typ siehe Kapitel „Technische Daten“). Diese werden abhängig von der Sonneneinstrahlung auf das Solarmodul automatisch geladen.

Die Akkus sind austauschbar (z.B. wenn sich nach langer Betriebsdauer ihre Kapazität verringert). Beachten Sie deshalb folgende Sicherheitshinweise zu den Akkus:

- Akkus dürfen nicht in Kinderhände gelangen, lagern Sie sie deshalb immer außerhalb der Reichweite von Kindern. Beim Verschlucken eines Akkus besteht nicht nur Erstickengefahr, sondern die Bestandteile sind gesundheitsschädlich (z.B. Verätzungs- oder Vergiftungsgefahr). Suchen Sie in einem solchen Fall sofort einen Arzt auf!

- Schließen Sie Akkus niemals kurz, zerlegen Sie sie nicht, werfen Sie sie niemals ins Feuer. Es besteht Brand- und Explosionsgefahr!
- Akkus dürfen nicht feucht oder nass werden.
- Beschädigen Sie niemals die Außenhülle der Akkus. Dabei können nicht nur gesundheitsgefährliche Stoffe austreten, sondern es besteht Explosionsgefahr durch einen Kurzschluss.
- Wenn Flüssigkeiten oder andere Stoffe aus den Akkus austreten (z.B. bei Beschädigung, Überalterung oder Tiefentladung), so können diese bei Berührung zu Verätzungen oder anderen Beeinträchtigungen der Haut führen. Verwenden Sie deshalb immer geeignete Schutzhandschuhe. Auch Oberflächen oder Gegenstände, die mit den aus einem Akku austretenden Flüssigkeiten/Stoffen in Berührung kommen, können beschädigt werden. Verwenden Sie immer eine geeignete Unterlage.
- Ein beschädigter, ausgelaufener oder aufgeblähter Akku darf nicht mehr aufgeladen werden. Es besteht Explosionsgefahr! Entsorgen Sie einen solchen Akku ordnungsgemäß.
- Vor einer Entsorgung eines Akkus sind offen liegende Anschlusskontakte mit einem Stück Klebeband abzudecken, damit es nicht zu einem Kurzschluss z.B. im Entsorgungscontainer kommen kann. Bei einem Kurzschluss besteht nicht nur Explosions-, sondern auch Brandgefahr.
- Verwenden Sie beim Austausch der eingebauten Akkus nur zwei baugleiche NiMH-Akkus (gleicher Typ, gleicher Hersteller, gleicher Zustand/Herstellungsdatum).
Legen Sie keine Akkus mit unterschiedlichem Ladezustand ein (z.B. ein Akku leer, ein Akku voll geladen); sondern laden Sie Akkus mit unbekanntem Ladezustand zuerst mit einem geeigneten Akkuladegerät voll auf, bevor Sie sie in die Solarleuchte einsetzen.
- Legen Sie niemals nicht-wiederaufladbare Batterien in die Solarleuchte ein, sondern ausschließlich geeignete wiederaufladbare Akkus.
- Die Ladeelektronik im Produkt ist auf NiMH-Akkus ausgelegt. Bei Verwendung anderer Akkus besteht Brand- und Explosionsgefahr!

6. Inbetriebnahme

a) Wahl des Aufstellungsorts

Wählen Sie für die Solarleuchte eine Stelle, die möglichst lange der vollen Sonne ausgesetzt ist. Nur so können die Akkus über das Solarmodul ausreichend geladen werden.



Die Solarleuchte aktiviert sich automatisch bei Dunkelheit (genauer: Wenn der Ladestrom über das Solarmodul unter einen bestimmten Schwellwert fällt).

Aus diesem Grund dürfen sich bei Dunkelheit keine anderen Lichtquellen (z.B. Außen- oder Straßenleuchten) in der Nähe des Solarmoduls befinden, da sich die Solarleuchte andernfalls nicht einschaltet.

b) Solarleuchte aktivieren

Damit es nicht zu einer Tiefentladung der Akkus kommt, befindet sich im Akkufach zwischen Akkus und den Akkukontakten ein Schutzstreifen. Dieser muss zuerst entfernt werden.

Gehen Sie wie folgt vor:

- 1 Halten Sie das Oberteil der Solarleuchte fest, drehen Sie das Unterteil nach rechts im Uhrzeigersinn und nehmen Sie es ab.
- 2 Ziehen Sie den Schutzstreifen heraus, siehe Pfeil.

Setzen Sie die Solarleuchte wieder in umgekehrter Reihenfolge zusammen.

Die Solarleuchte ist nun aktiviert und betriebsbereit.

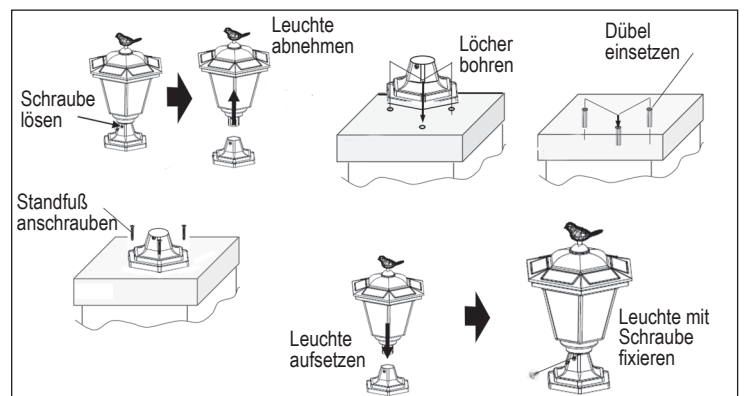
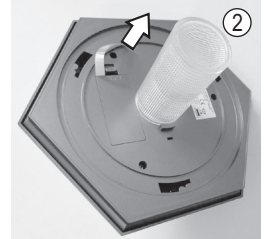
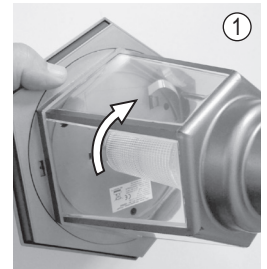
c) Boden-Befestigung (siehe Bild unten)

Die Solarleuchte muss über die drei Öffnungen am Standfuß auf einer stabilen, glatten, ebenen Fläche festgeschraubt werden.

Lösen Sie zuerst die einzelne kleine Befestigungsschraube, die sich unten im Sockel befindet. Anschließend kann der Sockel von der Solarleuchte abgezogen werden.

Befestigen Sie nun den Sockel am gewünschten Montageort.

Je nach Untergrund sind passende Schrauben und ggf. Dübel zu verwenden.





Achten Sie beim Bohren bzw. Festschrauben darauf, dass keine Kabel/Leitungen beschädigt werden!

Setzen Sie die Solarleuchte auf den Sockel auf und befestigen Sie sie mit der zu Beginn entfernten Schraube.

Unser Tipp:

Können oder wollen Sie die Solarleuchte nicht fest montieren, dann verwenden Sie beispielsweise eine dicke, große Terrassenplatte und schrauben Sie die Solarleuchte daran fest. Anschließend können Sie die Solarleuchte an einer beliebigen Stelle platzieren, z.B. im Rasen am Rand einer Einfahrt.

7. Betrieb

Bei der ersten Inbetriebnahme sind die Akkus noch nicht voll geladen, so dass die LED nach Einbruch der Dunkelheit nicht lange leuchtet (bzw. überhaupt nicht). Warten Sie deshalb einen Sonnentag ab.

Die Leuchtdauer ist abhängig von der Intensität und Dauer der Sonneneinstrahlung am Tag, damit die Akkus voll geladen werden können. In den Wintermonaten ist generell mit weniger Leuchtdauer zu rechnen, ebenso bei Regenwetter.

➔ Denken Sie im Winter daran, Schnee von den Solarmodulen zu entfernen.

8. Außerbetriebnahme/Aufbewahrung

Wenn Sie das Produkt längere Zeit nicht betreiben wollen (z.B. bei Lagerung), so nehmen Sie die Akkus aus der Solarleuchte heraus, um eine schädliche Tiefentladung zu vermeiden. Wie man die Akkus entfernt/wechselt, ist im Kapitel 10. c) beschrieben.

Bewahren Sie das Produkt an einem trockenen und frostfreien Raum auf, der für Kinder unzugänglich ist.

9. Hilfe zur Störungsbeseitigung

Die Solarleuchte schaltet sich bei Dunkelheit nicht ein:

- Das Licht einer Außen- oder Straßenleuchte scheint auf die Solarmodule der Solarleuchte. Dieses simuliert Tageslicht und verhindert das Einschalten der LED der Solarleuchte. Platzieren Sie die Leuchte an einem anderen, dunkleren Ort.
- Haben Sie bei Erstinbetriebnahme den Schutzstreifen entfernt? Beachten Sie Kapitel 6. b).
- Falls Sie die Akkus getauscht haben - sind diese korrekt eingelegt (Polarität Plus/+ und Minus/- beachten)?
- Die Akkus sind leer (z.B. nach der Erstinbetriebnahme) und müssen erst aufgeladen werden. Warten Sie einen Sonnentag ab.
- Falls sich im Winter Schnee auf den Solarmodulen befindet, so entfernen Sie diesen.

Die Solarleuchte leuchtet bei Dunkelheit nur kurze Zeit:

- Die Akkus sind nicht ausreichend aufgeladen (z.B. nach einem Regentag ohne Sonne). Die Leuchtdauer ist abhängig von der Intensität und Dauer der Sonneneinstrahlung am Tag, damit die Akkus voll geladen werden können. In den Wintermonaten ist generell mit einer kürzeren Leuchtdauer zu rechnen, ebenso bei Regenwetter.
- Die Kapazität der Akkus hat stark abgenommen (z.B. nach 2 Jahren Betrieb). Tauschen Sie die Akkus gegen neue aus, siehe Kapitel 10. c).
- Kontrollieren Sie die Solarmodule auf Verschmutzungen und reinigen Sie sie.

10. Wartung + Pflege

a) Allgemein

Verwenden Sie zur Reinigung ein weiches, trockenes, fusselfreies Tuch.



Verwenden Sie niemals aggressive Reinigungsmittel. Diese können die Oberflächen angreifen.

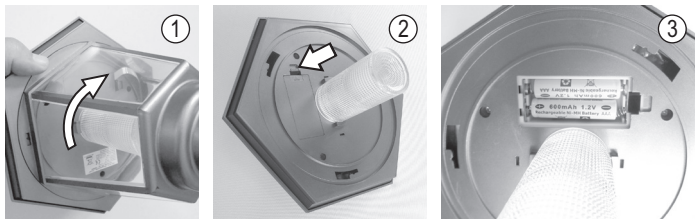
b) Solarmodule

Reinigen Sie die Oberfläche der Solarmodule mit einem weichen, mit Wasser angefeuchteten Tuch. Drücken Sie niemals fest auf die Oberfläche, da die Schutzscheibe bzw. das Solarmodul andernfalls brechen könnte.

c) Akkuwechsel

Die Kapazität der integrierten Akkus nimmt mit der Zeit ab. Es kann deshalb erforderlich werden, sie auszutauschen (z.B. nach 2 Jahren Betrieb).

Gehen Sie wie folgt vor:



- 1 Halten Sie das Oberteil der Solarleuchte fest, drehen Sie das Unterteil nach rechts im Uhrzeigersinn und nehmen Sie es ab.

- 2 Öffnen Sie das Akkufach. Bewegen Sie den Clip (siehe Pfeil) in Richtung Akkufachdeckel, anschließend kann der Akkufachdeckel abgenommen werden.

- 3 Tauschen Sie die beiden Akkus gegen neue aus. Achten Sie dabei auf die korrekte Polarität (Plus/+ und Minus/- beachten). Verwenden Sie nur zwei baugleiche Akkus (gleiche Akkukapazität, gleicher Typ, gleicher Hersteller, gleicher Zustand/Herstellungsdatum). Sie können anstelle der beiden 600 mAh-NiMH-Akkus auch Akkus mit größerer Kapazität (z.B. 2x 900 mAh) einsetzen.

➔ Wir empfehlen, die neuen Akkus vor dem Einlegen in die Solarleuchte mit einem geeigneten Akkuladegerät voll aufzuladen.

Setzen Sie die Solarleuchte wieder in umgekehrter Reihenfolge zusammen.

11. Entsorgung

a) Allgemein



Alle auf den europäischen Markt gebrachten Elektro- und Elektronikgeräte müssen mit dem links abgebildeten Mülltonnen-Symbol gekennzeichnet werden. Das Symbol bedeutet, dass dieses Gerät am Ende seiner Lebensdauer getrennt von unsortiertem Siedlungsabfall entsorgt werden muss.

Jeder Besitzer von Altgeräten ist verpflichtet, diese einer vom unsortierten Siedlungsabfall getrennten Erfassung zuzuführen. Sie sind weiterhin verpflichtet, Altbatterien & Altakkumulatoren (die nicht vom Altgerät umschlossen sind) sowie Lampen vor der Abgabe an einer Erfassungsstelle vom Altgerät zu trennen, sofern dies zerstörungsfrei möglich ist.

Vertreiber von Elektro- und Elektronikgeräten sind gesetzlich zur unentgeltlichen Rücknahme von Altgeräten verpflichtet. Wir stellen Ihnen folgende **kostenlose** Rückgabemöglichkeiten zur Verfügung (weitere Informationen auf unserer Internet-Seite):

- in den von uns geschaffenen Sammelstellen
- in den Sammelstellen der öffentlich-rechtlichen Entsorgungsträger oder bei den von Herstellern und Vertreibern im Sinne des ElektroG eingerichteten Rücknahmesystemen

Für das Löschen von personenbezogenen Daten auf dem zu entsorgenden Altgerät ist der Endnutzer verantwortlich.

Beachten Sie in Ländern außerhalb Deutschlands eventuell zusätzlich geltende Pflichten für die Altgeräte-Rückgabe und das Altgeräte-Recycling.

b) Akkus/Batterien

Sie als Endverbraucher sind gesetzlich (Batterieverordnung) zur Rückgabe aller gebrauchten Akkus/Batterien verpflichtet; eine Entsorgung über den Hausmüll ist untersagt.



Schadstoffhaltige Akkus/Batterien sind mit dem nebenstehenden Symbol gekennzeichnet, das auf das Verbot der Entsorgung über den Hausmüll hinweist. Die Bezeichnungen für das ausschlaggebende Schwermetall sind: Cd=Cadmium, Hg=Quecksilber, Pb=Blei (die Bezeichnung steht auf den Akkus/Batterien z.B. unter dem links abgebildeten Mülltonnen-Symbol).

Ihre verbrauchten Akkus/Batterien können Sie unentgeltlich bei den Sammelstellen Ihrer Gemeinde oder überall dort abgeben, wo Akkus/Batterien verkauft werden. Sie erfüllen damit die gesetzlichen Verpflichtungen und leisten Ihren Beitrag zum Umweltschutz.

Wichtig: Offen liegende Kontakte von Akkus/Batterien sind vor der Rückgabe vollständig abzudecken (z.B. mit einem Stück Klebeband), um einen Kurzschluss zu verhindern. Selbst bei leeren Akkus/Batterien kann die enthaltene Rest-Energie bei einem Kurzschluss gefährlich werden (Aufplatzen, Austritt von Flüssigkeiten/Säure, starke Erhitzung, Brand, Explosion).

12. Technische Daten

Solarmodul	0,5 Wp (gesamt)
Schutzart	IP44
Schutzklasse	III
Lichtquelle	1x LED (Nichia-Typ), nicht wechselbar
Lichtfarbe.....	Warmweiß, 2900 K
LED-Lichtstrom.....	ca. 15 lm
Akkutyp.....	2x NiMH, Micro/AAA, 1,2 V, je 600 mAh, wechselbar
Leuchtdauer.....	max. ca. 8 h bei vollen Akkus
Abmessungen.....	195 x 283 mm (Ø x H)
Gewicht.....	gesamt ca. 420 g

Impressum

Copyright 2024 by esotec GmbH, Weberschlag 9, 92729 Weiherhammer, www.esotec.de

Kundenbetreuung:

Bei Problemen oder Fragen zu diesem Produkt kontaktieren Sie uns einfach!

Telefon: 09605/92206-0 (Die aktuellen Telefonzeiten finden Sie unter www.esotec.de)

Email bei Ersatzteilbestellungen: ersatzteil@esotec.de

Email bei Fragen zum Produkt: technik@esotec.de