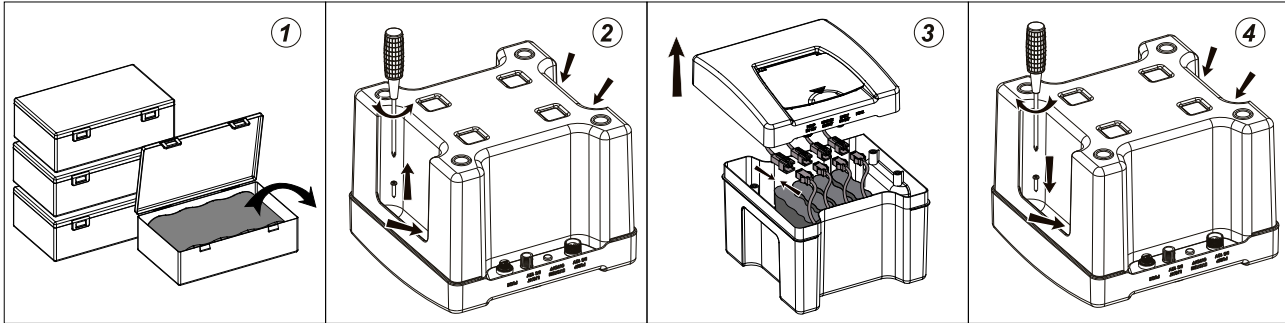
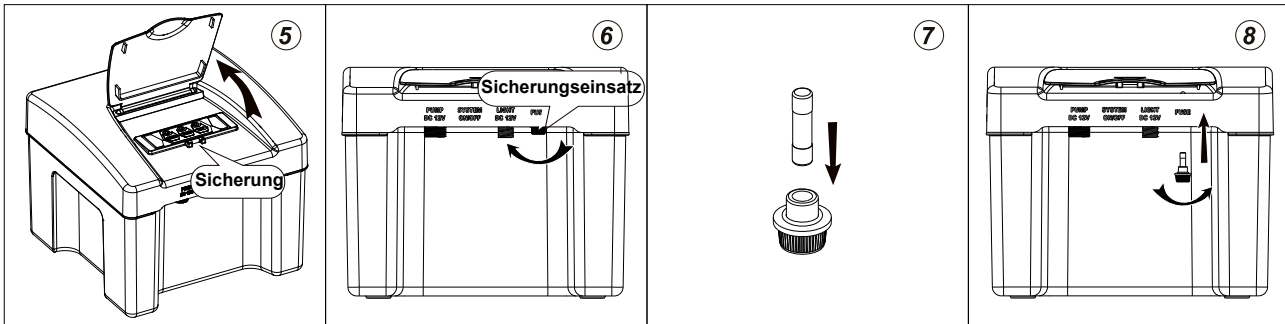


Kurzanleitung für Erstinbetriebnahme



- 1 Entnehmen Sie die vier Akkus vorsichtig aus den Transportbehältern.
- 2 Drehen Sie die vier Schrauben mit einem passenden Schraubendreher heraus.
- 3 Stellen Sie die vier Akkus in die dafür vorgesehene Aufnahme in der Akkubox. Stecken Sie die vier Steckverbindungen (Akku zur Platine) zusammen. **Hinweis:** Die vier Steckverbindungen sind verpolungsgeschützt! Keine Gewalt anwenden!
- 4 Stecken Sie den Deckel wieder auf das Unterteil auf und schrauben Sie die vier Schrauben wieder ein.



- 5 Entnehmen Sie die Sicherung aus dem Sicherungshalter unter der Klarsichtabdeckung.
- 6 Drehen Sie den Sicherungseinsatz gegen den Uhrzeigersinn aus der Halterung heraus.
- 7 Stecken Sie die Sicherung vorsichtig in den Sicherungseinsatz ein.
- 8 Drehen Sie nun den Sicherungseinsatz mit der Sicherung wieder ein.