

Bedienungsanleitung

Teichfilterbox

Art.-Nr. 101717

Diese Bedienungsanleitung gehört ausschließlich zu diesem Produkt. Sie enthält wichtige Hinweise zur Inbetriebnahme und Handhabung. Achten Sie hierauf, auch wenn Sie dieses Produkt an Dritte weitergeben.

Archivieren Sie deshalb diese Bedienungsanleitung zum Nachlesen.

1. Einführung

Wir bedanken uns für den Kauf dieses Produkts. Sie haben ein Produkt erworben, welches nach dem heutigen Stand der Technik gebaut wurde. Um diesen Zustand zu erhalten und einen gefahrlosen Betrieb sicherzustellen, müssen Sie als Anwender diese Bedienungsanleitung beachten.

2. Bestimmungsgemäße Verwendung

Das Produkt dient zur Filterung von Wasser in kleinen Gartenteichen (nur Süßwasser).

Wenn die angeschlossene Pumpe läuft (wir empfehlen eine Pumpe mit ca. 1500 - 3500 l/h Förderleistung), dann wird das Wasser durch die einzelnen Filterschwämme und Netze mit Steinen oder Filtermaterial transportiert und Schwebstoffe etc. beseitigt.

Damit der Teichfilter korrekt arbeiten kann, muss er regelmäßig auf Verschmutzungen kontrolliert und ggf. gereinigt werden.

Die Sicherheitshinweise und auch alle anderen Informationen dieser Bedienungsanleitung sind unbedingt zu befolgen. Lesen Sie sich die gesamte Bedienungsanleitung vor Montage, Anschluss und Inbetriebnahme aufmerksam durch.

3. Lieferumfang

- Teichfilterbox
- Schlauchanschluss (Anschlussrohr/Dichtung/Überwurfmutter); befindet sich bei Lieferung aus Transportschutzgründen im Inneren der Teichfilterbox
- Bedienungsanleitung

4. Symbol-Erklärungen, Aufschriften



Dieses Symbol weist auf besondere Gefahren hin bzw. auf wichtige Informationen, die unbedingt zu beachten sind.



Das Pfeil-Symbol wird verwendet, wenn besondere Informationen oder Tipps gegeben werden sollen.

5. Sicherheitshinweise



Die Gewährleistung erlischt bei Schäden am Produkt, die durch Nichtbeachten dieser Bedienungsanleitung verursacht werden. Wir haften nicht für Folgeschäden, die sich daraus ergeben! Gleiches gilt bei Sach- oder Personenschäden, die durch unsachgemäße Handhabung oder Nichtbeachten der Sicherheitshinweise verursacht werden.

- Das Produkt darf nicht umgebaut oder verändert werden. Hierbei erlischt nicht nur die Zulassung/Gewährleistung, sondern dies kann zu Sicherheitsproblemen führen.
- Achten Sie darauf, dass das Produkt nicht in Kinderhände gelangt, es ist kein Spielzeug!
- Das Produkt darf nicht für die Reinigung von Trinkwasser oder anderen Lebensmitteln eingesetzt werden.
- Das Produkt ist nur für die Filterung von Süßwasser geeignet, z.B. für kleine Gartenteiche.
- Wenn die am Teichfilter angeschlossene Pumpe arbeitet, so muss das Gehäuse des Teichfilters fest verschlossen sein, damit er korrekt arbeiten kann.
- Das Produkt darf keinen mechanischen Beanspruchungen ausgesetzt werden. Gehen Sie vorsichtig mit dem Produkt um, durch Stöße, Schläge oder dem Fall aus bereits geringer Höhe wird es beschädigt.
- Halten Sie den Teichfilter niemals über den angeschlossenen Schlauch fest. Dies kann zu einer Beschädigung des Teichfilters führen.
- Bei Temperaturen um oder unter dem Gefrierpunkt entsteht Eis, was durch das größere Volumen von Eis zur Zerstörung des Teichfilters führt. Nehmen Sie das Produkt deshalb rechtzeitig aus dem Wasser. Lassen Sie das Wasser herauslaufen. Zerlegen Sie den Teichfilter und reinigen Sie ihn. Anschließend lagern Sie das Produkt in einem trockenen und frostfreien Raum.
- Halten Sie Verpackungsmaterial fern von Kindern, dieses könnte für Kinder zu einem gefährlichen Spielzeug werden.
- Falls das Produkt Beschädigungen aufweist oder nicht mehr funktioniert, verwenden Sie es nicht mehr. Führen Sie ggf. einen Reinigungsvorgang durch oder tauschen Sie defekte Teile durch Originalersatzteile aus.
- Sollten Sie noch Fragen haben, die in dieser Bedienungsanleitung nicht beantwortet werden, so wenden Sie sich bitte an uns oder an einen anderen Fachmann.

6. Inbetriebnahme

Vor der Inbetriebnahme muss der Teichfilter zunächst geöffnet werden.

➔ Das Anschlussrohr und die zugehörige Dichtung befinden sich aus Transportschutzgründen im Inneren des Teichfilters.

Gehen Sie wie folgt vor:

- Auf beiden Seiten des Gehäuses befinden sich je 2 Halteclipsse, siehe Pfeile im Bild 1.
- Hebeln Sie die insgesamt 4 Halteclipsse etwas auf, so dass sich der Deckel abnehmen lässt.

➔ Wenden Sie beim Entfernen des Deckels keine Gewalt an, dabei wird er beschädigt, Verlust von Gewährleistung/Garantie!

➔ Merken Sie sich beim Abnehmen die Orientierung des Deckels.

- Nehmen Sie den Schlauchanschluss (Anschlussrohr/Dichtung/Überwurfmutter) aus dem Gehäuse.

- Der Schlauchanschluss wird anschließend wie im Bild 2 gezeigt am Gehäuse montiert.

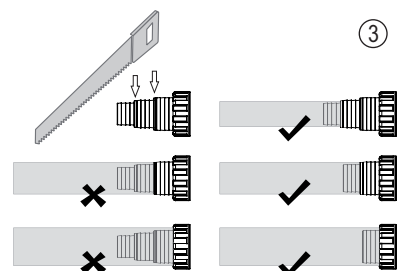
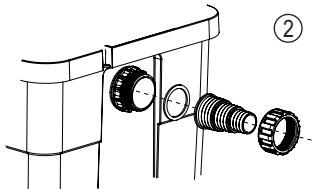
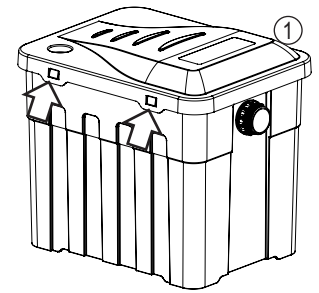
➔ Setzen Sie die Dichtung ein und drehen Sie die Überwurfmutter mit der Hand fest. Wenden Sie dabei aber keine Gewalt an!

- Abhängig vom Durchmesser des von Ihnen verwendeten Schlauchs ist das Anschlussrohr mit einer geeigneten Säge zu kürzen, siehe Bild 3.

➔ Wird das Anschlussrohr bei einem Schlauch mit größerem Durchmesser nicht gekürzt, verringert sich die Durchflussmenge.

➔ Geeignet ist ein Schlauch mit einem Durchmesser von 25 mm (1"), 32 mm (1,25") oder 38 mm (1,5").

- Verschließen Sie den Teichfilter wieder. Achten Sie dabei auf die richtige Orientierung des Deckels; die etwas erhöhte Seite liegt in Richtung des Schlauchanschlusses.



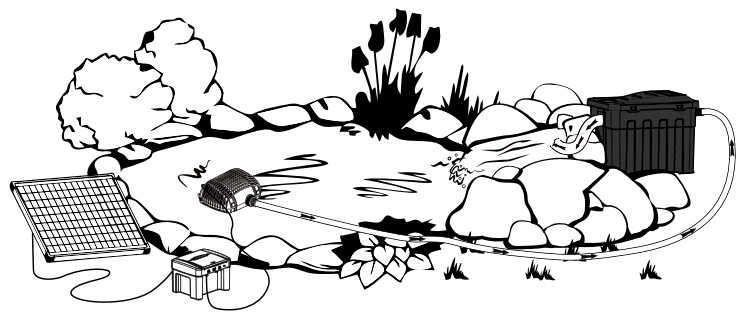
7. Platzierung des Teichfilters

Nachdem Sie den Schlauchanschluss über einen geeigneten Schlauch mit dem Ausgang Ihrer Pumpe verbunden haben, kann der Teichfilter am Rand des Gartenteichs aufgestellt werden.

➔ Idealerweise wird der Teichfilter so weit wie möglich von der Ansaugöffnung der Pumpe entfernt platziert.

➔ Am Ausgang des Teichfilters kann ein Schlauch mit einem Durchmesser von 50 mm (2") angeschlossen werden. Dieser lässt sich z.B. mit einer Schlauchschelle gut fixieren.

Beispiel:



➔ Die von Ihnen verwendete Pumpe muss so platziert werden, dass keine Wasserpflanzen/Schlamm in den Ansaugbereich kommen. Ggf. ist die Pumpe mit mehreren Steinen außen so zu fixieren, dass sie nicht umkippen oder verrutschen kann.

➔ Stellen Sie die Pumpe nicht direkt auf den Teichgrund. Am Teichgrund sind immer große Verschmutzungen (Algen, Blätter, Schlamm), die durch die Pumpe angesaugt werden.

➔ Wir empfehlen deshalb, die Pumpe auf einem Stein zu platzieren, so dass sie höher liegt als der Teichgrund.

➔ Falls die von Ihnen verwendete Pumpe über einen Saugschlauch verfügt, so muss stattdessen die Ansaugöffnung am Ende des Schlauchs entsprechend platziert werden. Außerdem empfehlen wir, am Ende des Saugschlauchs einen Grobfilter anzubringen.

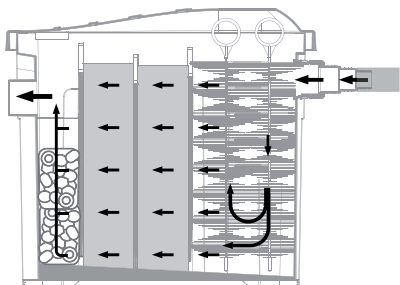
8. Funktion

Das von der Pumpe geförderte Wasser fließt durch den Teichfilter und wird dadurch von den meisten Schwebstoffen gereinigt.

Zuerst läuft das Wasser durch einen Bürstenfilter, der die größten Bestandteile zurückhält.

Anschließend werden nacheinander mittels einem groben und feinen Schaumstofffilter auch kleine Bestandteile herausgefiltert.

Zum Schluss fließt das so vorgereinigte Wasser durch einen Keramikfilter. Die vielen Poren der Keramiksteinchen bieten ideale Bedingungen für die Ansiedlung von nützlichen Bakterien.



9. Außerbetriebnahme/Aufbewahrung

Wenn Sie das Produkt längere Zeit nicht betreiben wollen (z.B. bei Lagerung im Winter), so trennen Sie es von den angeschlossenen Schläuchen.



Bei Temperaturen um oder unter dem Gefrierpunkt entsteht Eis, was durch das größere Volumen von Eis zur Zerstörung des Teichfilters führt.

Zerlegen Sie den Teichfilter und reinigen Sie ihn (siehe Kapitel 11), lagern Sie ihn in einem trockenen und frostfreien Raum, der für Kinder unzugänglich ist.

10. Hilfe zur Störungsbeseitigung

Durchflussmenge zu gering bzw. kein Wasserdurchfluss

- Abhängig vom verwendeten Schlauch ist das Anschlussrohr entsprechend zu kürzen, siehe Kapitel 6.
- Prüfen Sie den Schlauch zwischen Pumpe und Teichfilter auf Knicke.
- Kontrollieren Sie sowohl den Teichfilter als auch die verwendete Pumpe auf Verschmutzungen und entfernen/reinigen Sie diese.
- Falls sich an der von Ihnen verwendeten Pumpe ein Ansaugschlauch befindet, so kontrollieren Sie, ob es sich dabei auch tatsächlich um einen Saugschlauch handelt (diese sind häufig mit Kunststoff- oder Metallspiral zur Verstärkung versehen). Herkömmliche Schläuche ziehen sich durch den Unterdruck zusammen und verringern so den Wasserdurchfluss.

Teichfilter häufig verschmutzt

- Kontrollieren Sie den Aufstellungsort der verwendeten Pumpe (bzw. wenn an der Pumpe ein Ansaugschlauch angeschlossen ist, die Platzierung der Ansaugöffnung). Wenn sich Pumpe oder Ansaugöffnung zu nahe am Teichgrund befinden, wird viel Schlamm angesaugt, so dass sich der Teichfilter schnell zusetzt.

11. Wartung + Pflege

Das Produkt ist für Sie bis auf eine gelegentliche Reinigung wartungsfrei. Je nach Wasserverschmutzung bzw. Algenbildung ist diese Reinigung häufiger durchzuführen.



Wenden Sie beim Zerlegen bzw. beim Zusammenbau keine Gewalt an.

Verwenden Sie niemals aggressive Reinigungsmittel. Diese können die Oberflächen angreifen, außerdem können Rückstände ins Wasser gelangen.

Ideal ist lauwarmes Wasser und ein weiches Tuch oder ein Schwamm; zur Beseitigung von stärkeren Verschmutzungen/Algen können Sie eine weiche Zahnbürste einsetzen. Drücken Sie beim Reinigen jedoch keinesfalls zu stark auf die Oberflächen.



Ersatzteile und Zubehör finden Sie im Internet auf unserer Webseite zum Produkt.

Trennen Sie vor einer Reinigung des Teichfilters zuerst die Spannungs-/Stromversorgung der angeschlossenen Pumpe.

Gehen Sie für eine Reinigung anschließend wie folgt vor:

- 1 Auf beiden Seiten des Gehäuses befinden sich je 2 Halteclips, siehe Kapitel 6. Hebeln Sie die insgesamt 4 Halteclips etwas auf, so dass sich der Deckel abnehmen lässt.
- 2 Nehmen Sie alle Bestandteile aus dem Teichfilter heraus, merken Sie sich dabei die Orientierung.
- 3 Waschen den Bürstenfilter und den Schaumstoff sorgfältig unter fließendem Wasser aus.



Der Keramikfilter (die Netze mit den Keramiksteinchen) sollten nicht gereinigt werden (bzw. nur kurz ausspülen), damit die dort angesiedelten nützlichen Bakterien nicht zu sehr dezimiert werden.

- 4 Nach der Reinigung setzen Sie den Teichfilter wieder korrekt zusammen und clipsen Sie den Deckel auf. Achten Sie dabei auf die richtige Orientierung des Deckels; die etwas erhöhte Seite liegt in Richtung des Schlauchanschlusses.

12. Entsorgung

Entsorgen Sie das Produkt entsprechend den geltenden gesetzlichen Bestimmungen.

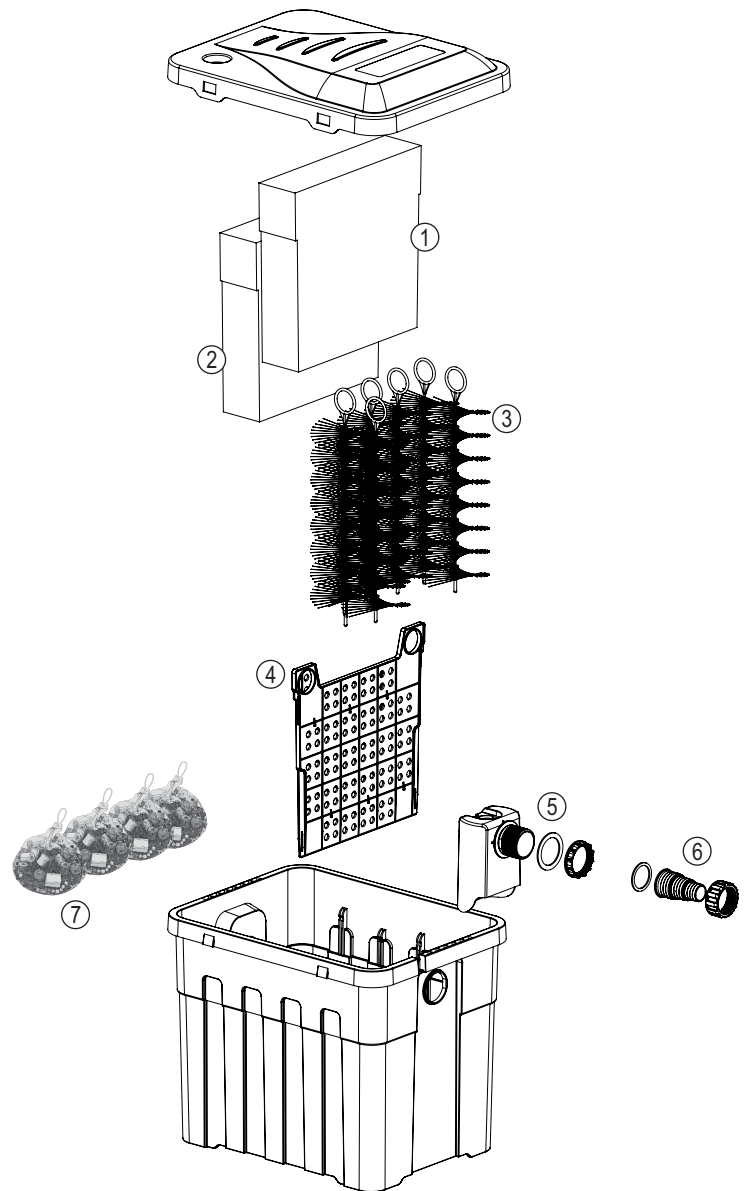
13. Technische Daten

Schlauchanschluss.....	Einlassseite: 25 mm (1"), 32 mm (1,25"), 38 mm (1,5")
	Auslassseite: 50 mm (2")
Fördermittel	Süßwasser
Fördermittel-Temperatur	+4 bis +35 °C
Abmessungen (B x H x T)	329 x 383 x 429 mm

14. Ersatzteile

Nr.	Abbildung	Beschreibung	Art.-Nr.
①		1x Schaumstofffilter, grob	911320
②		1x Schaumstofffilter, fein	911321
③		1x Bürstenfilter	911322
④		1x Trennplatte	911323
⑤		1x Halterung mit Einlassrohr, Dichtung, Überwurfmutter	911324
⑥		1x Schlauchanschluss (Anschlussrohr, Dichtung, Überwurfmutter)	911325
⑦		4x Keramikfilter-Beutel	911327

15. Explosionszeichnung



Impressum

Copyright 2024 by esotec GmbH, Weberschlag 9, 92729 Weiherhammer, www.esotec.de

Kundenbetreuung:

Bei Problemen oder Fragen zu diesem Produkt kontaktieren Sie uns einfach!

Telefon: 09605/92206-0 (Mo. - Fr. 9 - 12 Uhr und Mo. - Do. 13 - 15 Uhr)

Email bei Ersatzteilbestellungen: ersatzteil@esotec.de

Email bei Fragen zum Produkt: technik@esotec.de