

Bedienungsanleitung

Solar-Umwälzpumpe 8000 l/h

Art.-Nr. 100838



Diese Bedienungsanleitung gehört ausschließlich zu diesem Produkt. Sie enthält wichtige Hinweise zur Inbetriebnahme und Handhabung. Achten Sie hierauf, auch wenn Sie dieses Produkt an Dritte weitergeben.

Archivieren Sie deshalb diese Bedienungsanleitung zum Nachlesen.

1. Einführung

Wir bedanken uns für den Kauf dieses Produkts. Sie haben ein Produkt erworben, welches nach dem heutigen Stand der Technik gebaut wurde. Um diesen Zustand zu erhalten und einen gefahrlosen Betrieb sicherzustellen, müssen Sie als Anwender diese Bedienungsanleitung beachten.

2. Bestimmungsgemäße Verwendung

Das Produkt ist für den Einsatz im Außenbereich für die Verwendung in Gartenteichen, künstlichen Bachläufen, Springbrunnen oder auch Umwälzpumpe für Pools konzipiert. Das Produkt ist durch den MC4-Anschluss und den Gleichspannungsbetrieb speziell zum Betrieb an dazu geeigneten Solarmodulen vorgesehen. Beachten Sie das Kapitel „Technische Daten“.

Die Sicherheitshinweise und auch alle anderen Informationen dieser Bedienungsanleitung sind unbedingt zu befolgen. Lesen Sie sich die gesamte Bedienungsanleitung vor Montage, Anschluss und Inbetriebnahme aufmerksam durch.

3. Lieferumfang

- Solarpumpe mit Anpassungselektronik, 5 m Kabel mit MC4 Steckverbindungen
- Bedienungsanleitung

4. Symbol-Erklärungen, Aufschriften



Dieses Symbol wird in dieser Bedienungsanleitung verwendet, wenn Lebensgefahr durch einen elektrischen Schlag besteht.



Dieses Symbol weist auf besondere Gefahren hin bzw. auf wichtige Informationen, die unbedingt zu beachten sind.



Das Pfeil-Symbol wird verwendet, wenn besondere Informationen oder Tipps gegeben werden sollen.



Das Produkt entspricht der Schutzklasse III, es arbeitet mit Kleinspannung (siehe Kapitel „Technische Daten“).



Das Produkt kann bis zu einer Eintauchtiefe von 5,0 m betrieben werden.

5. Sicherheitshinweise



Die Gewährleistung erlischt bei Schäden am Produkt, die durch Nichtbeachten dieser Bedienungsanleitung verursacht werden. Wir haften nicht für Folgeschäden, die sich daraus ergeben! Gleiches gilt bei Sach- oder Personenschäden, die durch unsachgemäße Handhabung oder Nichtbeachten der Sicherheitshinweise verursacht werden.

- Das Produkt darf nicht umgebaut oder verändert werden. Hierbei erlischt nicht nur die Zulassung/Gewährleistung, sondern dies kann zu Sicherheitsproblemen führen.
- Achten Sie darauf, dass das Produkt nicht in Kinderhände gelangt, es ist kein Spielzeug!
- Die Pumpe ist nur für den Betrieb mit dazu geeigneten Solarmodulen geeignet.



Verbinden Sie die Pumpe niemals mit der Netzspannung, dabei wird sie zerstört, Verlust von Gewährleistung! Außerdem besteht Lebensgefahr durch einen elektrischen Schlag!

- Das Produkt darf nicht zum Fördern von Trinkwasser oder anderen Lebensmitteln eingesetzt werden.
- Die Pumpe ist nicht geschützt vor länger andauerndem Trockenlauf. Stellen Sie deshalb mit geeigneten Maßnahmen sicher, dass die Pumpe rechtzeitig abschaltet (z.B. Schwimmerschalter, Wasserstandssensor usw.).
- Es ist nur die Förderung von Süß- oder Chlorwasser zulässig, es dürfen keine brennbaren Flüssigkeiten gefördert werden!
- Halten Sie Personen oder Tiere fern vom Ansaugbereich der Pumpe. Haare oder Körperteile könnten in die Pumpe eingesaugt werden, es besteht die Gefahr von schweren Verletzungen!
- Wenn die Pumpe mit der Spannungs-/Stromversorgung verbunden ist, so fassen Sie niemals in die Öffnungen der Pumpe oder stecken Sie auch keine Gegenstände hinein. Es besteht die Gefahr von schweren Verletzungen!
- Das Produkt darf keinen mechanischen Beanspruchungen ausgesetzt werden. Gehen Sie vorsichtig mit dem Produkt um, durch Stöße, Schläge oder dem Fall aus bereits geringer Höhe wird es beschädigt.

- Halten Sie die Pumpe (bzw. das Steuermodul) niemals am Kabel fest; ziehen Sie die Pumpe nicht am Kabel aus dem Wasser. Dies kann zu einer Beschädigung des Kabels führen.
- Bei Temperaturen um oder unter dem Gefrierpunkt entsteht Eis, was durch das größere Volumen von Eis zur Zerstörung der Pumpe führt. Nehmen Sie das Produkt deshalb rechtzeitig aus dem Wasser. Lassen Sie das Wasser herauslaufen und lagern Sie das Produkt in einem trockenen und frostfreien Raum.
- Halten Sie Verpackungsmaterial fern von Kindern, dieses könnte für Kinder zu einem gefährlichen Spielzeug werden.
- Falls das Produkt Beschädigungen aufweist oder nicht mehr funktioniert, verwenden Sie es nicht mehr, sondern lassen Sie es von einem Fachmann prüfen oder entsorgen Sie es umweltgerecht.
- Sollten Sie noch Fragen haben, die in dieser Bedienungsanleitung nicht beantwortet werden, so wenden Sie sich bitte an uns oder an einen anderen Fachmann.

6. Beschreibung der Produktbestandteile



- 1 Pumpe
- 2 Standfuß mit 4 Montageöffnungen
- 3 Ansaugöffnung
- 4 Auslassöffnung
- 5 Steuermodul
- 6 Befestigungsöffnungen (auf beiden Seiten des Steuermoduls)
- 7 Anschlusskabel mit MC4-Stecker

7. Montage und Anschluss

a) Wahl des Aufstell-/Montageorts

Die Pumpe (und das daran befindliche Steuermodul) ist geschützt nach IP68 und deshalb zum Betrieb in oder unter Wasser geeignet.

Wird die Pumpe und das Steuermodul außerhalb des Wassers betrieben, so schützen Sie sie vor direkter Sonneneinstrahlung. Bei Betrieb unter Wasser wird die Pumpe und das Steuermodul zusätzlich durch das umgebende Wasser gekühlt.



Wenn Sie die Pumpe außerhalb des Wassers betreiben wollen (z.B. für die Umwälzung eines Pools), so muss die Pumpe unterhalb des Wasserspiegels platziert werden (die Pumpe ist nicht selbstansaugend). Vor dem Einsatz der Pumpe muss das komplette System luftfrei mit Wasser gefüllt werden.

Bedenken Sie bei der Wahl des Aufstell-/Montageorts, dass durch die hohe Förderleistung hohe Verletzungsgefahr besteht, wenn Haare oder Körperteile angesaugt werden.

Wir die Pumpe z. B. in einem Teich platziert, dann achten Sie darauf, dass die Ansaugöffnungen der Pumpe nicht verdeckt werden oder dass Wasserpflanzen/Schlamm in den Ansaugbereich kommt. Als Zubehör ist ein Ansaugfilter erhältlich.

b) Montage

Montieren Sie die Pumpe (1) ausschließlich mittels den 4 Öffnungen im Standfuß (2) auf einer geeigneten stabilen Oberfläche, verwenden Sie je nach Untergrund dazu passendes Befestigungsmaterial (z.B. Edelstahlschrauben, Dübel, Kabelbinder usw.).

Montieren Sie danach das Steuermodul (5) über die beiden daran befindlichen Öffnungen (6).



Beschädigen Sie bei der Montage niemals die Gehäuse von Pumpe/Steuermodul, drehen Sie keine Schrauben in die Gehäuse! Dabei wird das Produkt zerstört, Verlust der Gewährleistung!

c) Schlauch-Anschluss



Für eine möglichst hohe Förderleistung darf der Schlauchquerschnitt nicht zu klein sein. Wählen Sie den Querschnitt passend zu den Anschlussgewinden der Pumpe (siehe Angaben im Kapitel „Technische Daten“).

An der Ansaugöffnung (3) der Pumpe muss ein geeigneter Saugschlauch angeschlossen werden. Herkömmliche Gartenschläuche sind ungeeignet, es wird ein Schlauch mit einer entsprechenden Stabilisierung (Kunststoff-/Metall-Spirale im Schlauch) benötigt. Andernfalls zieht sich der Schlauch beim Ansaugvorgang zusammen, wodurch sich der Querschnitt verringert und die Förderleistung stark abnimmt.

Es befindet sich kein Wasserfilter in der Ansaugöffnung der Pumpe. Sie müssen deshalb selbst sicherstellen, dass ein geeigneter Filter am Ende des Saugschlauchs vorhanden ist. Achten Sie darauf, dass dieser Filter für die hohe Pumpleistung entsprechend ausgelegt ist.



Die Pumpe ist geeignet zur Förderung von klarem, sauberen Süß- oder Chlorwasser von Schwimmbädern. Kleine Schwebstoffe im Wasser (Partikeldurchmesser <0,35 mm) können zwar die Pumpe passieren, größere Partikel (z.B. Sand, Steinchen) führen jedoch schnell zur Blockierung. Zwar schaltet die Pumpe in dem Fall ab, es kann jedoch trotzdem zur Beschädigung der Mechanik kommen und zum Verlust der Gewährleistung! Außerdem führen harte Gegenstände (z.B. Sandkörner) im Fördermittel zu einem schnelleren Verschleiß der Pumpe.

An der Auslassöffnung (4) der Pumpe ist ein druckfester Schlauch anzuschließen (z.B. ein geeigneter Gartenschlauch).

Sowohl an der Ansaug- als auch der Auslassöffnung der Pumpe (bzw. in den daran befindlichen Schläuchen) können Sie bei Bedarf geeignete Absperr- oder Rückschlagventile montieren, um z.B. das selbstständige Rücklaufen des Wassers durch die Pumpe zu verhindern, wenn diese nicht arbeitet.



Achten Sie unbedingt darauf, dass Absperrventile bei Betrieb der Pumpe geöffnet sind.

Wenn die Pumpe gegen geschlossene Ventile arbeitet, erhitzt sich das Wasser in der Pumpe sehr stark. Es besteht Verbrennungs- bzw. Verbrühungsgefahr! Außerdem kann die Pumpe durch eine derartige Überhitzung beschädigt werden, Verlust der Gewährleistung!

d) Elektrischer Anschluss

Die Pumpe wird über MC4-Stecker mit dem Solarmodul oder mehrere Solarmodule verbunden.

Wir empfehlen, z.B. einen geeigneten Trennschalter (z. B. Art.-Nr: 141023 www.solarversand.de) einzusetzen, um die Pumpe ein- und ausschalten zu können.



Achten Sie vor dem Anschluss auf die richtige Betriebsspannung und Polarität. Wählen Sie für evtl. erforderliche Verbindungskabel einen entsprechenden Leitungsquerschnitt. Beachten Sie hierzu das Kapitel „Technische Daten“.

Die Steckverbindung darf nicht in oder unter Wasser liegen. Eine MC4-Steckverbindung ist zwar für den Betrieb im ungeschützten Außenbereich geeignet, jedoch nicht für den dauerhaften Betrieb in oder unter Wasser.

Soll eine MC4-Verbindung getrennt werden, so verwenden Sie dazu geeignetes Werkzeug.

8. Inbetriebnahme

Da die Pumpe nicht selbstansaugend ist, muss der Saugschlauch und die Pumpe vor der Inbetriebnahme befüllt werden. Sie unterstützen dadurch den Ansaugvorgang bei der ersten Inbetriebnahme.

Falls Sie Absperrventile einsetzen, so müssen diese nun geöffnet werden.

Die Pumpe läuft automatisch an, sofern die Spannungs-/Stromversorgung dafür ausreicht (falls ein Trennschalter verwendet wird, muss dieser natürlich eingeschaltet werden).

9. Außerbetriebnahme/Aufbewahrung

Wenn Sie das Produkt längere Zeit nicht betreiben wollen, so trennen Sie es von der Spannungs-/Stromversorgung.



Bei Temperaturen um oder unter dem Gefrierpunkt entsteht Eis, was durch das größere Volumen von Eis zur Zerstörung der Pumpe führt.

Nehmen Sie die Pumpe deshalb rechtzeitig aus dem Wasser. Lösen Sie die angeschlossenen Schläuche und lassen Sie das Wasser aus der Pumpe und den Schläuchen herauslaufen. Reinigen Sie die Pumpe und lagern Sie sie in einem trockenen und frostfreien Raum, der für Kinder unzugänglich ist.

10. Hilfe zur Störungsbeseitigung

Pumpe arbeitet nicht

- Kontrollieren Sie die Spannungs-/Stromversorgung und die Steckverbindung der Pumpe. Falls Sie einen Schwimmerschalter o.ä. zur Steuerung verwenden, kontrollieren Sie dessen Position im Wasser.
- Das Pumpenrad ist blockiert und die Sicherheitsabschaltung hat ausgelöst. Trennen Sie zuerst die Spannungs-/Stromversorgung zur Pumpe. Lösen Sie danach die angeschlossenen Schläuche, spülen Sie die Pumpe durch die Ansaug- und Auslassöffnung mit klarem, sauberen, kaltem Wasser aus.
- Solarmodule sind teilbeschattet oder die gewählte Leistung reicht nicht aus. Ist die Nennspannung der Solarmodule im Bereich der Betriebsspannung der Pumpe?

Pumpe fördert kein Wasser

- Prüfen Sie den Schlauch auf der Saugseite, es wird ein Schlauch mit einer entsprechenden Stabilisierung (Kunststoff-/Metall-Spirale im Schlauch) benötigt. Andernfalls zieht sich der Schlauch beim Ansaugvorgang zusammen, wodurch sich der Querschnitt verringert oder der Schlauch sogar komplett dicht sein könnte.
- Die Pumpe ist **nicht** selbstansaugend. Befüllen Sie Saugschlauch und Pumpe mit Wasser.
- Die Pumpe muss sich unterhalb des Wasserspiegels befinden. Wird die Pumpe beispielsweise als Umwälzpumpe für einen Swimmingpool verwendet, so darf die Pumpe nicht ober-

halb des Beckenrands montiert sein.

- Prüfen Sie den an der Pumpe angeschlossenen Schlauch, ob er geknickt oder verstopft ist.

Pumpe arbeitet unregelmäßig

- Sind die Solarmodule teilbeschattet oder scheint die Sonne nicht stark genug?
- Ist die Nennspannung der Solarmodule im Betriebsspannungsbereich der Pumpe?
- Der Trockenlaufschutz hat ausgelöst, da die Pumpe kein Wasser ansaugen kann (die Pumpe bleibt für die Dauer von 8 Sekunden stehen und versucht dann 3 Sekunden lang Wasser zu fördern). Vermeiden Sie es durch geeignete Maßnahmen (z.B. Schwimmerschalter o.ä.), dass dieser Betriebszustand (Trockenlauf) länger als 3 Minuten anhält.

Fördermenge zu gering

- Prüfen Sie den Schlauch auf der Saugseite, es wird ein Schlauch mit einer entsprechenden Stabilisierung (Kunststoff-/Metall-Spirale im Schlauch) benötigt. Andernfalls zieht sich der Schlauch beim Ansaugvorgang zusammen, wodurch sich der Querschnitt verringert und die Förderleistung stark abnimmt.
- Prüfen und reinigen Sie den Filter, den Sie evtl. selbst am Ende des Saugschlauchs montiert haben.
- Die Pumpe muss sich unterhalb des Wasserspiegels befinden. Wird die Pumpe beispielsweise als Umwälzpumpe für einen Swimmingpool verwendet, so darf die Pumpe nicht oberhalb des Beckenrands montiert sein.
- Die Pumpe saugt teilweise Luft an, da sich die Ansaugöffnung nicht mehr komplett unter Wasser befindet.
- Prüfen Sie den Schlauch auf Undichtigkeiten oder Knicke.
- Der Schlauchquerschnitt/-durchmesser ist zu gering.

11. Wartung + Pflege

Das Produkt ist für Sie bis auf eine gelegentliche Reinigung wartungsfrei.

Trennen Sie vor einer Reinigung zuerst die Spannungs-/Stromversorgung zur Pumpe. Lösen Sie danach die angeschlossenen Schläuche von der Pumpe.

Spülen Sie die Pumpe durch die Ansaug- und Auslassöffnung mit klarem, sauberen, kaltem Wasser aus.

Verwenden Sie zur Reinigung der Außenseite ein weiches, trockenes, fusselfreies Tuch. Dieses können Sie für stärkere Verschmutzungen auch mit Wasser anfeuchten.



Verwenden Sie niemals aggressive Reinigungsmittel. Diese können die Oberflächen angreifen, außerdem können Rückstände ins Wasser gelangen.

Algen oder andere stärkere Verschmutzungen lassen sich vorsichtig mit einer kleinen Bürste (z.B. einer Zahnbürste) entfernen, wenden Sie jedoch keine Gewalt an.

12. Entsorgung



Alle auf den europäischen Markt gebrachten Elektro- und Elektronikgeräte müssen mit dem links abgebildeten Mülltonnen-Symbol gekennzeichnet werden. Das Symbol bedeutet, dass dieses Gerät am Ende seiner Lebensdauer getrennt von unsortiertem Siedlungsabfall entsorgt werden muss.

Jeder Besitzer von Altgeräten ist verpflichtet, diese einer vom unsortierten Siedlungsabfall getrennten Erfassung zuzuführen. Sie sind weiterhin verpflichtet, Altbatterien & Altakkumulatoren (die nicht vom Altgerät umschlossen sind) sowie Lampen vor der Abgabe an einer Erfassungsstelle vom Altgerät zu trennen, sofern dies zerstörungsfrei möglich ist.

Vertreiber von Elektro- und Elektronikgeräten sind gesetzlich zur unentgeltlichen Rücknahme von Altgeräten verpflichtet. Wir stellen Ihnen folgende kostenlose Rückgabemöglichkeiten zur Verfügung (weitere Informationen auf unserer Internet-Seite):

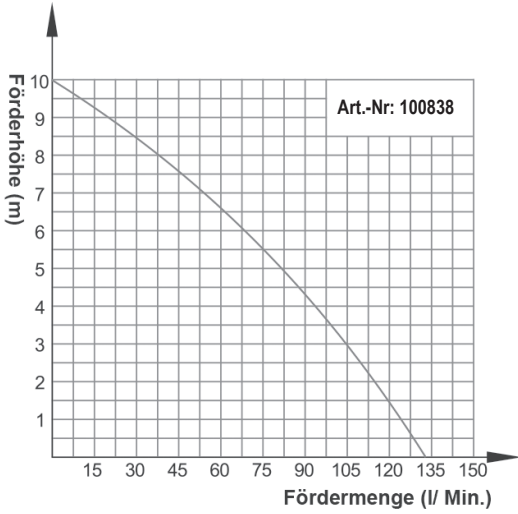
- in den von uns geschaffenen Sammelstellen
- in den Sammelstellen der öffentlich-rechtlichen Entsorgungsträger oder bei den von Herstellern und Vertreibern im Sinne des ElektroG eingerichteten Rücknahmesystemen

Für das Löschen von personenbezogenen Daten auf dem zu entsorgenden Altgerät ist der Endnutzer verantwortlich.

Beachten Sie in Ländern außerhalb Deutschlands eventuell zusätzlich geltende Pflichten für die Altgeräte-Rückgabe und das Altgeräte-Recycling.

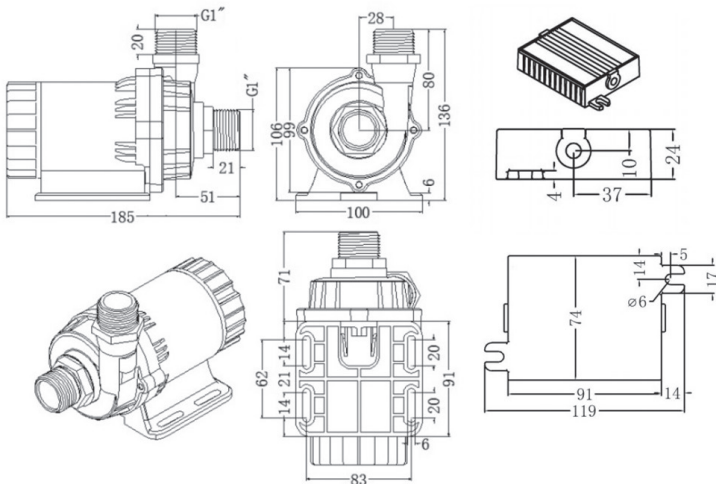
13. Technische Daten

Betriebsspannung.....	36 - 44 V/DC
Stromaufnahme.....	max. ca. 4,2 A
Leistungsaufnahme.....	max. ca. 150 W
Empfohlene Solarmodulleistung:.....	mind. 300 Wp
Antriebsmotor.....	Brushless (Kollektorlos)
Selbstansaugend.....	nein
Förderleistung.....	max. 8000 l/h (~ 133,3 l/min)
Förderhöhe.....	max. 10 m



Schutzart.....	IP68
Schutzklasse.....	III
Selbstansaugend.....	nein
Eintauchtiefe.....	max. 5 m
Trockenlaufschutz.....	ja (Pumpe bleibt für die Dauer von 8 Sekunden stehen und versucht dann 3 Sekunden lang Wasser zu fördern); vermeiden Sie es durch geeignete Maßnahmen (z.B. Schwimmerschalter o.ä.), dass dieser Betriebszustand (Trockenlauf) länger als 3 Minuten dauert
Überspannungsschutz.....	ja (Pumpe schaltet ab)
Verpolungsschutz.....	ja (Pumpe läuft nicht an)
Blockierungsschutz.....	ja (Pumpe läuft nicht an)
Kabellänge.....	Zwischen Pumpe und Steuermodul: Ca. 1 m Zwischen Steuermodul und MC4-Stecker: Ca. 4 m
Anschlussstecker.....	MC4-kompatibel
Schlauchanschluss Saugseite.....	Außengewinde G1" (Zoll)
Schlauchanschluss Auslassseite.....	Außengewinde G1" (Zoll)
Gewicht.....	Pumpe: ca. 1,6 kg Gesamt incl. Kabel/ Steuermodul: ca. 2,2 kg

Abmessungen von Pumpe und Steuermodul:



Impressum
 Copyright 2023 by esotec GmbH, Weberschlag 9, 92729 Weiherhammer, www.esotec.de

Kundenbetreuung:
 Bei Problemen oder Fragen zu diesem Produkt kontaktieren Sie uns einfach!
 Telefon: 09605/92206-0; Die aktuellen Telefonzeiten finden Sie unter www.esotec.de
 Email bei Ersatzteilbestellungen: ersatzteil@esotec.de
 Email bei Fragen zum Produkt: technik@esotec.de