

Instructions d'utilisation

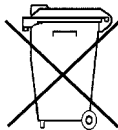
Lumière solaire PIR „Biella“

Service client :

Si vous avez des problèmes ou des questions sur ce produit, contactez-nous !
esotec GmbH, Industriegebiet Weberschlag 9, D-92729 Weiherhammer
 Internet : www.esotec.de
 Par téléphone : +49 9605-92206-0
 Par e-mail pour les commandes de pièces de rechange : ersatzteil@esotec.de
 Par e-mail pour des questions sur le produit : technik@esotec.de
 Internet : www.esotec.de
 N° d'article: 102749

Reprise des piles

Les piles ne doivent pas être jetées avec les ordures ménagères. Le consommateur est légalement tenu de retourner les piles après utilisation, par exemple dans les points de collecte publics ou là où des piles similaires sont vendues. Les piles contenant des polluants sont marquées du symbole « poubelle barrée » et de l'un des symboles chimiques.



LiFePO₄

Attention :

- Les piles ne doivent pas se retrouver entre les mains des enfants. Ne laissez jamais les piles traîner librement, il y a un risque qu'elles soient avalées par des enfants ou des animaux domestiques.
- Les piles ne doivent jamais être court-circuitées, démontées ou jetées au feu. Il y a un risque d'explosion !
- Les piles qui fuient ou sont endommagées peuvent provoquer des brûlures si elles entrent en contact avec la peau ; utilisez donc des gants de protection appropriés dans ce cas.
- Lors du remplacement des piles, seules des piles de même construction peuvent être utilisées. En aucun cas, les piles ne doivent être utilisées car elles ne peuvent pas être rechargées.
- Assurez-vous que la polarité est correcte lors de l'insertion ou du raccordement des piles.
- Si l'appareil n'est pas utilisé pendant une longue période (par ex. stockage), retirez les piles insérées pour éviter les dommages dus à des fuites de piles.

Élimination :

Cher client,
 L'élimination appropriée des vieux appareils est obligatoire !
 Si jamais vous souhaitez vous séparer de cet article, gardez à l'esprit que bon nombre de ses composants sont constitués de matières premières précieuses et peuvent être recyclés.
 Par conséquent, ne le jetez pas à la poubelle, mais amenez-le plutôt à votre point de collecte des appareils électriques.
 Merci de votre coopération !



1. Introduction

Cher client, merci d'avoir acheté ce produit.
 Vous avez acquis un produit qui a été construit selon les dernières normes techniques.



Le produit répond aux exigences des directives européennes et nationales en vigueur. Sa conformité a été prouvée, les déclarations et documents correspondants sont déposés auprès du fabricant.

Afin de conserver cet état et de garantir un fonctionnement sans danger, vous, en tant qu'utilisateur, devez respecter ce mode d'emploi.

2. Consignes de sécurité



Le droit à la garantie et la couverture de garantie expirent en cas de dommages au produit causés par le non-respect de ces instructions d'utilisation. Nous ne sommes pas responsables des dommages indirects !

Il en va de même pour les dommages matériels ou corporels causés par une mauvaise manipulation ou le non-respect des consignes de sécurité.

- Les transformations de son propre chef ou autres modifications apportées au produit ne sont pas autorisées. Dans ce cas, la demande de garantie et le certificat CE expirent.
- Assurez-vous que le lampadaire ne tombe pas entre les mains des enfants, ce n'est pas un jouet !
- Gardez les films plastiques ou autres matériaux d'emballage hors de portée des enfants en raison du risque d'étouffement.
- Ce produit est uniquement destiné à un usage privé !

3. Usage prévu

Le module solaire intégré dans la partie supérieure convertit la lumière du soleil en électricité. La batterie intégrée est chargée avec cette énergie. Le lampadaire peut fonctionner selon trois modes de fonctionnement différents selon la période de l'année et le lieu d'installation. Ces modes de fonctionnement peuvent être facilement sélectionnés à l'aide d'un bouton sur le capteur PIR.

La lumière s'éteint automatiquement lorsque la batterie est vide. Le lampadaire solaire est adapté à une utilisation en extérieur toute l'année. La durée d'éclairage nocturne dépend fortement du rayonnement solaire et de l'angle d'incidence sur le module solaire pendant la journée. **Les lampadaires solaires doivent toujours être placés à la lumière du soleil, sans ombre. L'usage côté nord ou à l'ombre des arbres ou des buissons n'est pas recommandée !**

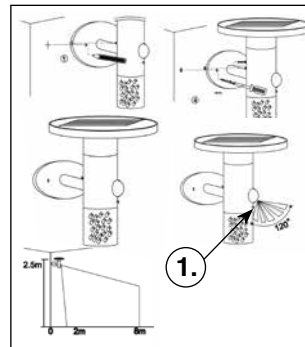
4. Mise en service

1. Sortez les pièces de l'emballage avec précaution.

2. Utilisez les vis et les chevilles fournies pour visser la lampe avec le module solaire vers le haut sur un mur ensoleillé !

Remarque : Veuillez noter la plage de détection du capteur de mouvement. L'angle de détection est de 90° et la portée est d'environ 6 à 8 m. La hauteur d'installation recommandée est de 2 à 2,5 m.

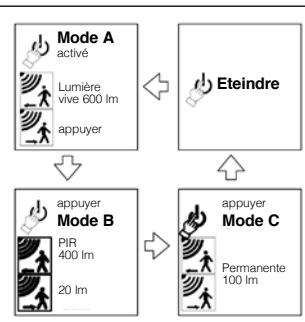
3. Trois modes de fonctionnement différents peuvent être sélectionnés à l'aide du bouton sous le capteur PIR (fig. 1). Le module solaire doit être couvert. Procédez comme suit :



Remarque : Lors de la mise en marche et du changement de mode de fonctionnement, la lampe s'allume brièvement jusqu'à ce que le mode correspondant soit activé.

- Appuyer sur le bouton : (Mode A) :

La lampe ne s'allume pas dans l'obscurité, quand il y a du mouvement la lampe s'allume à 600 lm, 10 secondes après le dernier mouvement la lumière s'éteint !



- Appuyer sur le bouton : (Mode B) :

La lampe brille avec une intensité de 20 lm dans l'obscurité, avec un mouvement la lampe brille avec 400 lm, 10 secondes après le dernier mouvement, la lampe brille à nouveau avec une intensité de 20 lm.

- Appuyer sur le bouton : (Mode C) : La lampe brille toujours avec 100 lm dans l'obscurité. Le capteur PIR est désactivé.

- Appuyer sur le bouton : Lampe éteinte, la batterie est toujours en cours de charge !

Remarque : La durée de la lumière dépend fortement de l'intensité et de la durée de la lumière solaire pendant la journée. Pendant les mois d'hiver, vous pouvez généralement vous attendre à moins de temps d'éclairage. Si la lumière ne s'allume pas le premier soir, veuillez attendre une journée ensoleillée.

5. Changement de la batterie

1. Éteignez la lumière avec le bouton à côté du capteur PIR.

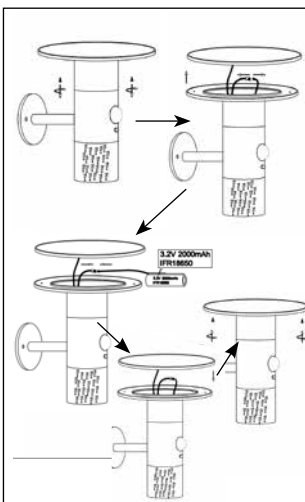
2. Desserrez les vis sur la face inférieure du module solaire et retirez le couvercle.

3. Retirez l'ancienne batterie et débranchez le connecteur.

4. Remplacez la batterie par un type identique et rebranchez le connecteur.

Remarque : La connexion par fiche est protégée contre l'inversion de polarité. Veuillez ne pas utiliser la force !

5. Remettez le couvercle et vissez les vis avec un tournevis adapté.



6. Remettez maintenant la lumière dans le mode de fonctionnement souhaité à l'aide du bouton du capteur de mouvement PIR (voir point 4).

Remarque : Les piles ou accumulateurs usagés doivent être éliminés de manière écologique et ne font pas partie des déchets ménagers. Votre revendeur est légalement tenu de reprendre les anciennes piles.

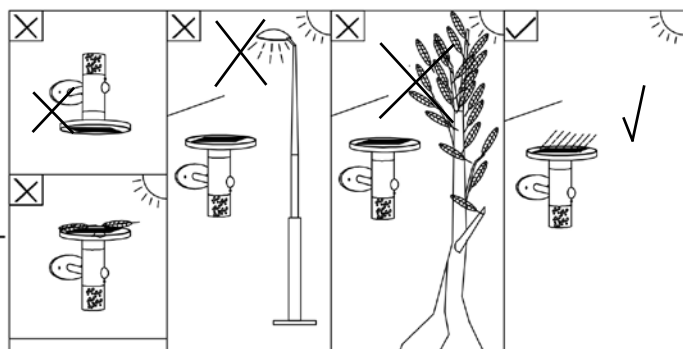
6. Dysfonctionnements

La lampe ne s'allume pas dans l'obscurité

- Une source de lumière étrangère (par exemple un lampadaire) simule la lumière du jour et empêche la lumière de s'allumer. Placez la lampe dans un endroit plus sombre
- Voir l'image ci-dessous : Pas de feuilles ou de saleté sur le module solaire, pas de lumière parasite la nuit, pas d'ombre sur le module solaire !

La lampe ne s'allume pas ou ne s'allume que brièvement dans l'obscurité.

- Le lampadaire est-il allumé ?
- Batterie faible ou défectueuse ? Changer la batterie !



7. Données techniques

Module solaire : 2,8 Wc cristallin
Couleur de la lumière : 3000 K
Intensité lumineuse : 20 lm, 100 lm, 400 lm ou 600 lm selon le mode de fonctionnement
Source de lumière : 36 SMD-LEDs
Durée d'éclairage : max. 8 h avec une batterie complètement chargée en mode de fonctionnement 1 (la lampe brille toujours avec 100 lm dans l'obscurité, capteur PIR éteint !)
Type de protection : IP 44
Classe de protection : III
Batterie : 1x LiFePo₄ 3,2 V / 2000 mAh (avec électronique)
Numéro d'article de remplacement: 901044
(www.esotec.de)